



---

## Devis description

---

La chaudière électrique avec chauffe-eau instantané intégré doit être un COMBOMAX de THERMO 2000 Inc. Modèle COMB \_\_\_\_\_ ayant un volume de \_\_\_\_\_ gallons U.S. d'eau de chauffage. La puissance nette de la chaudière est de \_\_\_\_\_ BTU/HR ou \_\_\_\_\_ kW à un voltage de 240V monophasé à une fréquence de 60 hertz. La chaudière doit être d'une efficacité de 100%. Le réservoir sera en acier à haute teneur en carbone. Le réservoir aura une pression maximale en service de 30 psi et subira un test hydrostatique à 60 psi conformément au code ASME. La chaudière sera munie d'un injecteur en acier, situé sur le dessus du réservoir, servant de conduit d'échappement à l'eau de chauffage et d'un collecteur en acier, situé au bas du réservoir, servant de conduit d'admission à l'eau de chauffage. Le réservoir sera muni d'un robinet à bille de vidange. Le chauffe-eau instantané sera doté d'une tuyauterie de cuivre sous forme de conduits hélicoïdaux en parallèle avec une pression en service maximale de 150 psi. Toutes les composantes de cuivre seront sujettes à la norme NSF 61 du document NSF International Standard Drinking Water Systems Components Health Effects. La chaudière sera munie d'une gaine isolante en fibre de verre d'une épaisseur de 3". La paroi extérieure de calibre 20 sera enduite d'un revêtement époxydique. Trois supports ajustables permettent la mise à niveau du réservoir. La chaudière sera expédiée de l'usine munie d'une soupape de sûreté conforme à la norme ASME et dont le point de déclenchement est réglé à 30 psi, d'un thermomanomètre, d'une pompe circulatrice, d'un robinet mélangeur thermostatique et d'un robinet à trois voies. Le branchement électrique doit être effectué à partir d'un fil à 3 conducteurs. Les éléments chauffants à immersion de type bride carrée sont de basse densité et fabriqués en cuivre. Chaque élément doit être remplaçable. La chaudière doit permettre la modulation multi-étage de la puissance et la présence d'un témoin lumineux pour chaque étage est requise. Chaque élément chauffant de la chaudière doit être contrôlé par un thermostat (aquastat) individuel fermant le circuit à 9°F sous le point de consigne et l'ouvrant au point de consigne. La chaudière sera munie d'un thermostat (aquastat) individuel de priorité à l'eau chaude domestique fermant le circuit à 9°F sous le point de consigne et l'ouvrant au point de consigne contrôlant le robinet à trois voies et la pompe circulatrice. La chaudière est munie d'un contacteur de charge principale de 50 ampères résistif capable d'effectuer 250 000 opérations à pleine charge fermant le circuit lorsque la température de la chaudière est sous le point de consigne fixe du contrôle de limite supérieure de température et l'ouvrant lorsque la température de la chaudière est au-dessus du point de consigne fixe du contrôle de limite supérieure de température. Le circuit de contrôle qui met sous tension la bobine des contacteurs magnétiques doit être sous tension à 120V et protégé par une fusible ou disjoncteur. Le circuit de contrôle doit être doté des articles suivants : limite supérieure de température fixe, relais bi-énergie, relais de pompe et relais de priorité à l'eau chaude domestique. La chaudière est protégée par une garantie de 15 ans. La chaudière doit être testée, certifiée et porter la marque CSA selon la norme CSA C22.2 No. 165-92.

### **THERMO 2000 INC.**

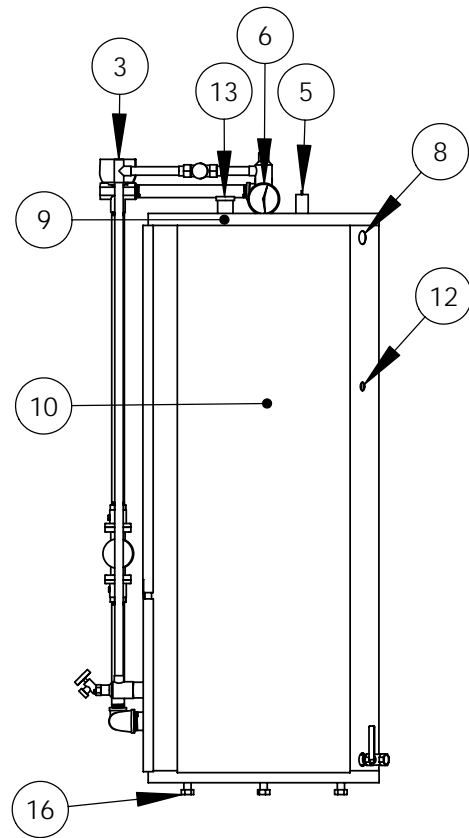
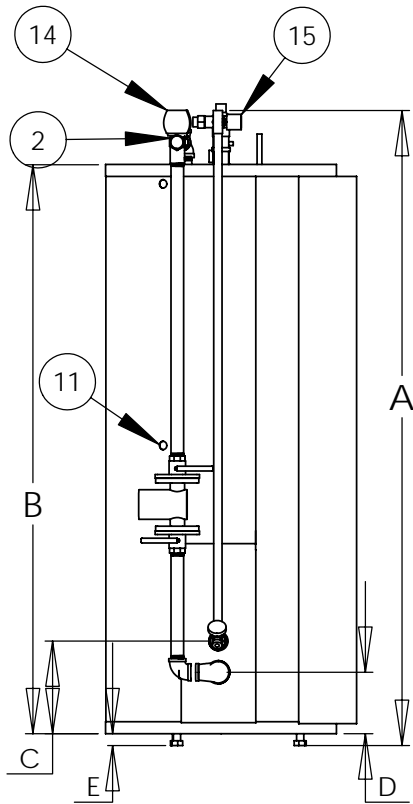
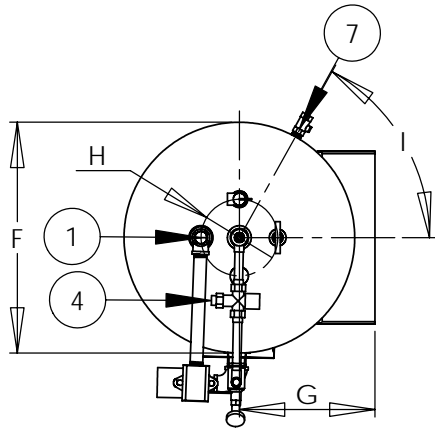
500, 9<sup>e</sup> avenue,  
Richmond (Québec) Canada  
JOB 2H0  
Téléphone : 819.826.561  
Fax : 819.826.6370  
[www.thermo2000.com](http://www.thermo2000.com)

Table 1: Caractéristiques des chaudières 240 Vac (monophasé) :

Modèle	Puissance		Charge nominale Ampères		Éléments	Étages \ Thermostats \ Témoins	Fil Cu	Fusible A
	Kw	BTU/h	Éléments chauffants	Pompe Comprise				
COMBOMAX XX-8	8	27 296	33.3	34.3	1 X 3kw 1 X 5kw	2	8	50
COMBOMAX XX-10	10	34 120	41.6	42.6	2 X 5kw	2	6	60
COMBOMAX XX-15	15	51 180	62.5	63.5	2 X 3kw 2 X 4.5kw	4	3	100
COMBOMAX XX-18	18	61 416	75.0	76.0	4 X 4.5kw	4	3	100
COMBOMAX XX-20	20	68 240	83.4	84.4	4 X 5kw	4	2	125
COMBOMAX XX-24	24	81 888	100.0	101.0	4 X 6kw	4	1	125

Légende:

- 1) Alimentation du chauffage (1" npt F)
- 2) Retour du chauffage (1" npt F)
- 3) Entrée eau domestique (3/4" Sweat F)
- 4) Sortie eau domestique (3/4" Sweat F)
- 5) Soupape de sûreté (3/4" npt M.)
- 6) Indicateur de Température et pression (1/2" npt. M)
- 7) Valve de drainage (3/4" npt F)
- 8) Alimentation électrique
- 9) Lampe témoin
- 10) Compartiment électrique
- 11) Alimentation pompe
- 12) Connection thermostat
- 13) Purgeur d'air
- 14) Valve 3 voies
- 15) Valve thermostatique
- 16) Pattes ajustables



**DIMENSION**

Modèle	A	B	C	D	E	F	G	H	I
	in.	in.	in.	in.	in.	in.	in.	in.	degrés
COMBOMAX 23-XX	50	42 1/4	7 1/4	4	1 1/4	18	10 1/2	8	75
COMBOMAX 34-XX	66 3/4	59	7 1/4	4	1 1/4	18	10 1/2	8	75
COMBOMAX 44-XX	57	49 1/4	9 1/2	5 3/4	1 1/4	22	12 1/2	8	60
COMBOMAX 64-XX	66 3/4	59 1/4	9 1/2	6 1/2	1 1/4	24	13 1/2	8	60