

# COMBOMAX 109

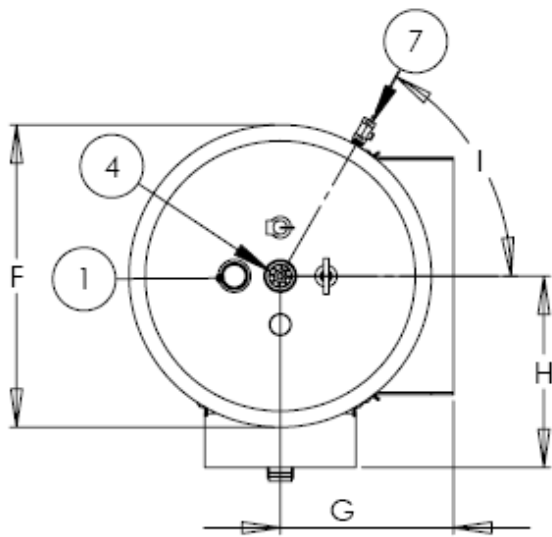
Chaudière électrique avec chauffe-eau instantané intégré  
CAPACITÉ JUSQU'À 30KW 240V/1PH ou 600V/3PH



Synonyme *d'économie* d'énergie, de  
*longévité* et de *confort*

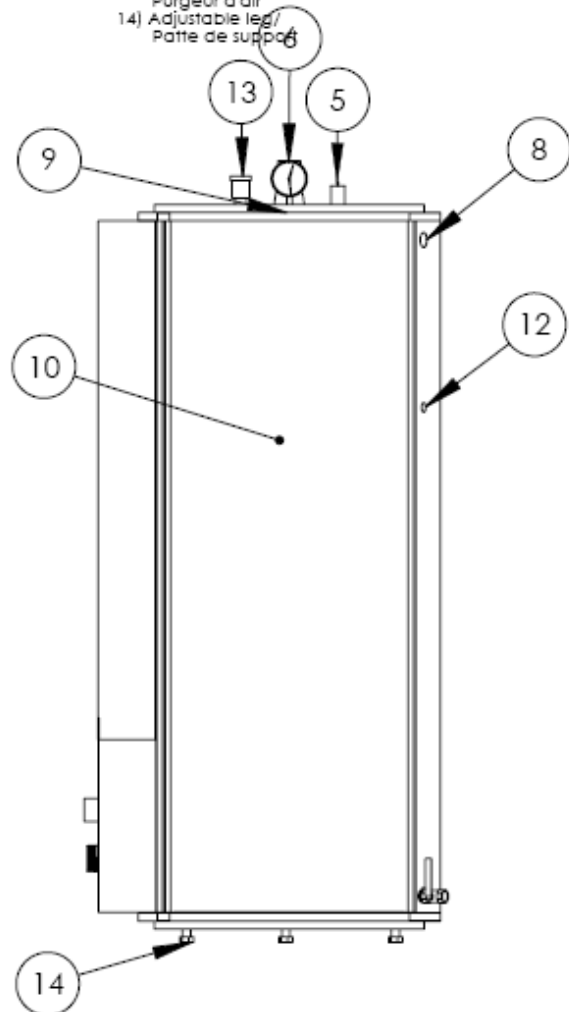
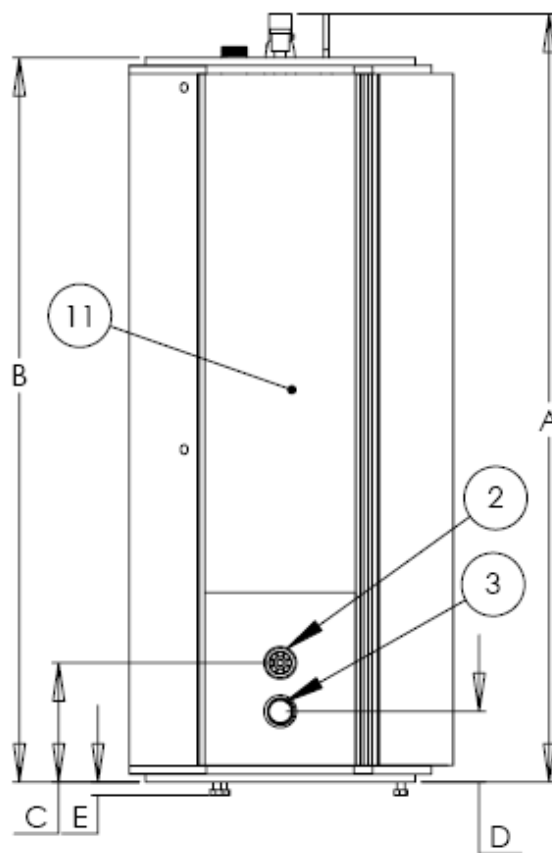


1-888-854-1111  
[www.thermo2000.com](http://www.thermo2000.com)



Legend/Légende:

- 1) Boiler Water Supply Connection / Alimentation du chauffage (2" npt M)
- 2) Boiler Water Return / Retour du chauffage (2" npt M)
- 3) Domestic Water inlet / Entrée eau domestique (2" Sweat M)
- 4) Domestic Water outlet / Sortie eau domestique (2" Sweat M)
- 5) Safety relief valve / Soupape de sûreté (3/4" npt F.)
- 6) Temperature and pressure Gage / Indicateur de Température et pression (1/2" npt. M)
- 7) Drain Valve / Valve de drainage (3/4" npt F)
- 8) Power supply wiring / Alimentation électrique
- 9) Pilot Lights / Lampe témoin
- 10) Electrical Compartments / Compartiment électrique
- 11) Circulator wiring / Alimentation pompe
- 12) Thermostat wiring / Connection thermostat
- 13) Air vent / Purgeur d'air
- 14) Adjustable leg / Patte de support



DIMENSION/ DIMENSIONAL

Modèle/ Model	A	B	C	D	E	F	G	H	I
	in.	in.	in.	in.	in.	in.	in.	in.	degrés/degree
COMBOMAX 10X-XX	79 11/16	67	11	6 1/2	1 1/4	28	16	17 11/16	60

**Table 1: Caractéristiques des chaudières 240 Vac (monophasé) :**

Modèle	Puissances		Charge nominale Ampères		Éléments	Étages / Thermostats / Témoins	Fil CU	Fusible A
	Kw	BTU/h	Éléments chauffants	Pompe Comprise				
COMBOMAX 109-6	6	20472	25.0	34.0	2 X 3KW	2	8	40
COMBOMAX 109-8	8	27296	33.3	42.3	1X 3KW 1 X 5KW	2	6	50
COMBOMAX 109-10	10	34120	41.6	50.6	2 X 5KW	2	6	70
COMBOMAX 109-12	12	40944	50.0	59.0	4 X 3KW	4	4	75
COMBOMAX 109-15	15	51180	62.5	71.5	2 X 3KW 2 X 4.5KW	4	3	100
COMBOMAX 109-18	18	61416	75.0	84.0	4 X 4.5KW	4	3	100
COMBOMAX 109-20	20	68240	83.4	92.4	4 X 5KW	4	2	125
COMBOMAX 109-24	24	81888	100.0	109.0	4 X 6KW	4	1	150
COMBOMAX 109-27	27	92124	112.5	121.5	6 X 4.5KW	6	1/0	175
COMBOMAX 109-30	30	102360	125.0	134.0	6 X 5KW	6	2/0	200

\* Courant nominal max. de la pompe circulatrice chauffage doit être d'un maximum de 8 A (1/3 Hp MAX.)

**Table 2: Caractéristiques des chaudières 600 Vac (triphasé) :**

Modèle	Puissances		Charge Nominal A		Éléments	Étages / Thermostats / Témoins	Fil CU	Fusible A
	Kw	BTU/h	Éléments	Total avec Circulateur				
COMBOMAX 109-9	9	30709	8.7	8.7	3 X 3KW	1	14	15
COMBOMAX 109-13	13.5	46062	13,1	13,1	3 X 4.5KW	1	12	20
COMBOMAX 109-18	18	61416	17,5	17,5	6 X 3KW	2	10	30
COMBOMAX 109-22	22.5	76770	22,0	22,0	3 X 3KW 3 X 4.5KW	2	10	30
COMBOMAX 109-27	27	92124	26,0	26,0	6 X 4.5KW	2	8	40
COMBOMAX 109-30	30	102360	29,1	29,1	6 X 5KW	2	8	40

**Table 3 : Dimensions des branchements et de la chaudière**

Modèle	Capacité	Branchement à l'aque-duc	Branchements de la chaudière	Hauteur	Diam.	Poids expéd.
Combomax 109	119 Gal US	2" Sweat M	2" NPT M	74"	29"	875 lbs

Température en service : de 50°F à 190°F.; Pression maximale en service: 30 psi

# Production d'eau chaude domestique

## Température eau domestique

Entrée	40 °F
Sortie	110 °F

## Température eau réservoir

180 °F

### Production d'eau chaude domestique

Combomax Puissance		Pompe Débit	COMBOMAX 109 600V		COMBOMAX 109 240V	
BTU par heure	kW	US Gal. / Minute	Première heure Gallons / Heure	En Continu Gallons / Heure	Première heure Gallons / Heure	En Continu heure Gallons / Heure
51 195	15	5			208	88
61 434	18	6	226	108	226	106
68 260	20	7			237	117
75 086	22	8	249	129		
81 912	24	8			261	141
92 151	27	9	278	158	278	158
102 390	30	11	296	176	296	176

## Température eau domestique

Entrée	40 °F
Sortie	140 °F

## Température eau réservoir

180 °F

### Production d'eau chaude domestique

Combomax Puissance		Pompe Débit	COMBOMAX 109 600V		COMBOMAX 109 240V	
BTU par heure	kW	US Gal. / Minute	Première heure Gallons / Heure	En Continu Gallons / Heure	Première heure Gallons / Heure	En Continu heure Gallons / Heure
51 195	15	5			110	62
61 434	18	6	122	74	122	74
68 260	20	7			130	82
75 086	22	8	139	91		
81 912	24	8			147	99
92 151	27	9	159	111	159	111
102 390	30	11	296	176	172	124

## Température eau domestique

Entrée	40 °F
Sortie	160 °F

## Température eau réservoir

180 °F

### Production d'eau chaude domestique

Combomax Puissance		Pompe Débit	COMBOMAX 109 600V		COMBOMAX 109 240V	
BTU par heure	kW	US Gal. / Minute	Première heure Gallons / Heure	En Continu Gallons / Heure	Première heure Gallons / Heure	En Continu heure Gallons / Heure
51 195	15	5			72	52
61 434	18	6	82	62	82	62
68 260	20	7			89	69
75 086	22	8	96	76		
81 912	24	8			103	83
92 151	27	9	113	93	113	93
102 390	30	11	123	103	123	103