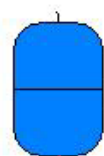
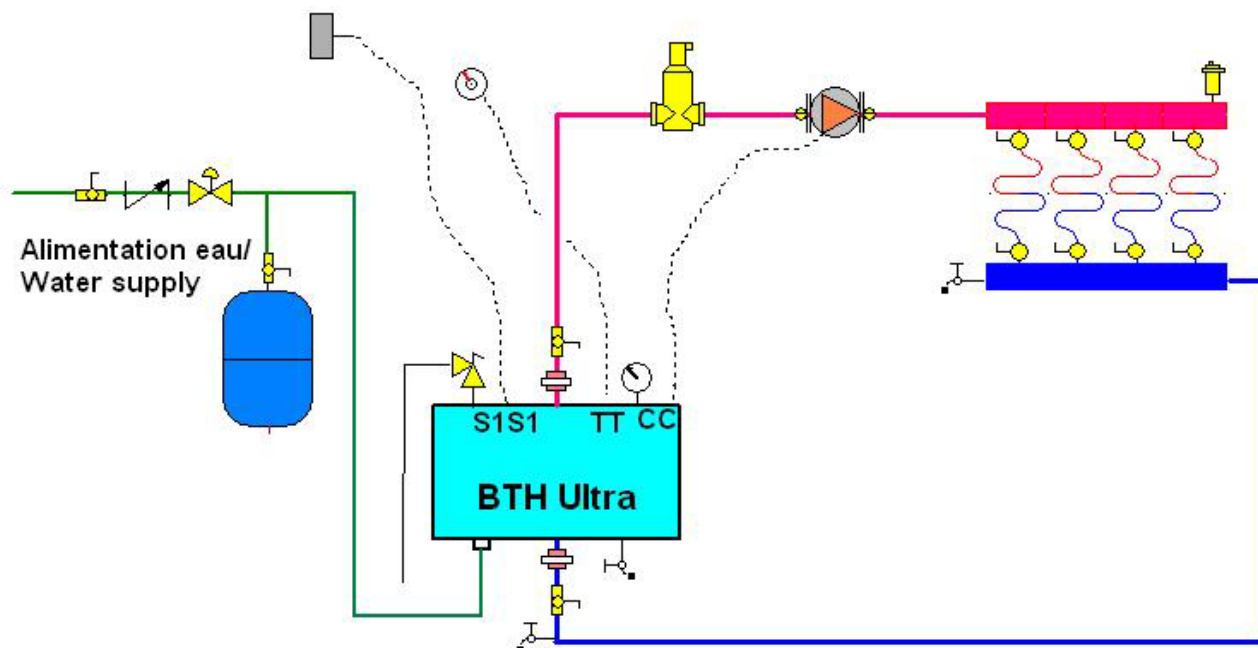


**CHAUDIÈRE ÉLECTRIQUE "BTH ULTRA" ELECTRIC BOILER**  
**Installation type sur système de plancher chauffant**  
**Typical installation on radiant floor system**



Réservoir d'expansion/  
Expansion tank



Séparateur d'air  
Air separator



Réducteur pression  
Pressure reducer



Pompe Circulatrice/  
Circulating pump



Soupape de sureté/  
Pressure relief valve



Valve de zone  
Zone valve



Thermostat de zone/  
Zone thermostat



Sonde extérieure  
Outdoor sensor

L'installateur est responsable de l'adaptation de ces schémas d'installation en fonction de l'application et des normes en vigueur.  
 The person who installs this machine is responsible for adapting this diagram according to the norms in place.