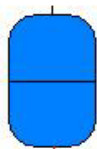
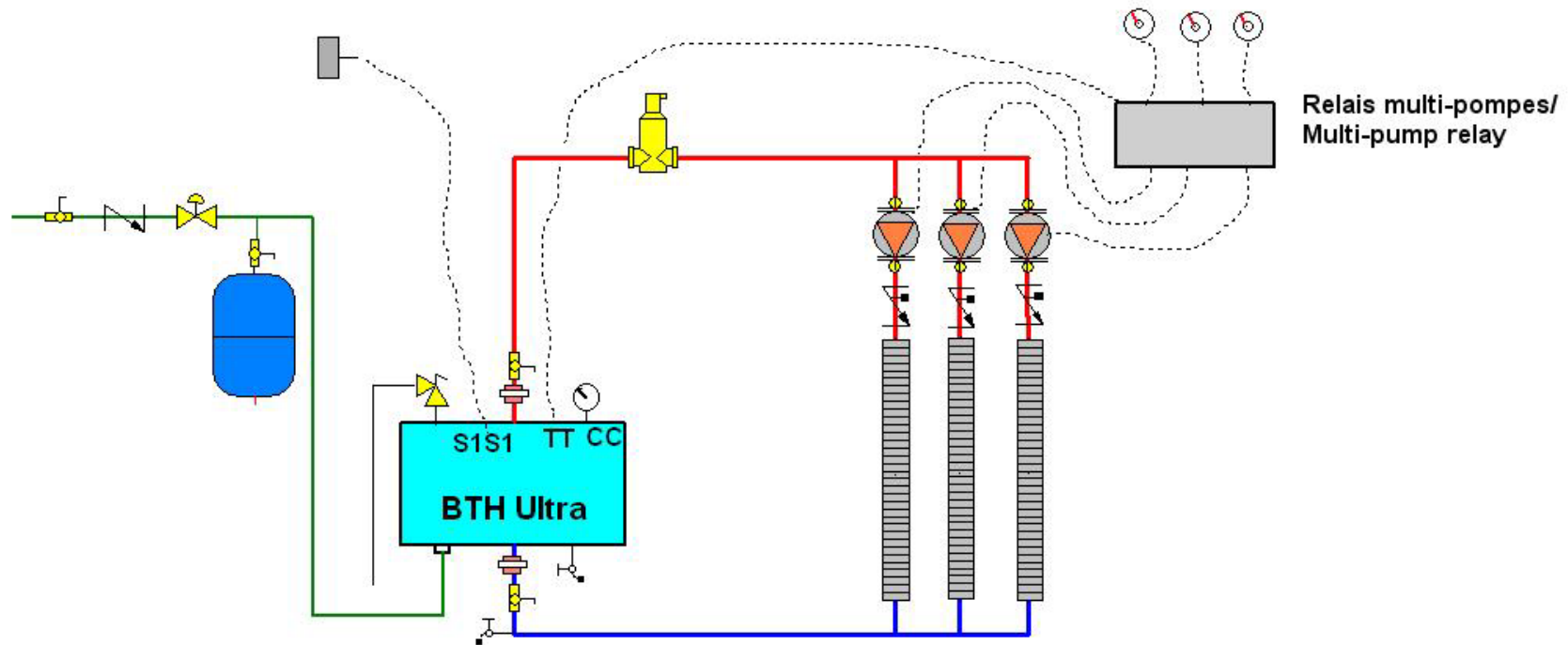


# CHAUDIÈRE ÉLECTRIQUE "BTH ULTRA" ELECTRIC BOILER

Installation type zonage avec pompes  
Typical installation zoning with pumps



Réservoir d'expansion/  
Expansion tank



Réducteur de pression/  
Pressure reducer



Séparateur d'air/  
Air separator



Sonde extérieure  
Outdoor sensor



Pompe Circulatrice/  
Circulating pump



Soupape de sûreté/  
Press. relief valve



Clapet anti-retour  
Flow check valve



Thermostat de zone/  
Zone thermostat



Plinthe chauffante/  
Baseboard



Union dielectrique/  
Dielectric union

L'installateur est responsable de l'adaptation de ces schémas d'installation en fonction de l'application et des normes en vigueur.  
The person who installs this machine is responsible for adapting this diagram according to the norms in place.