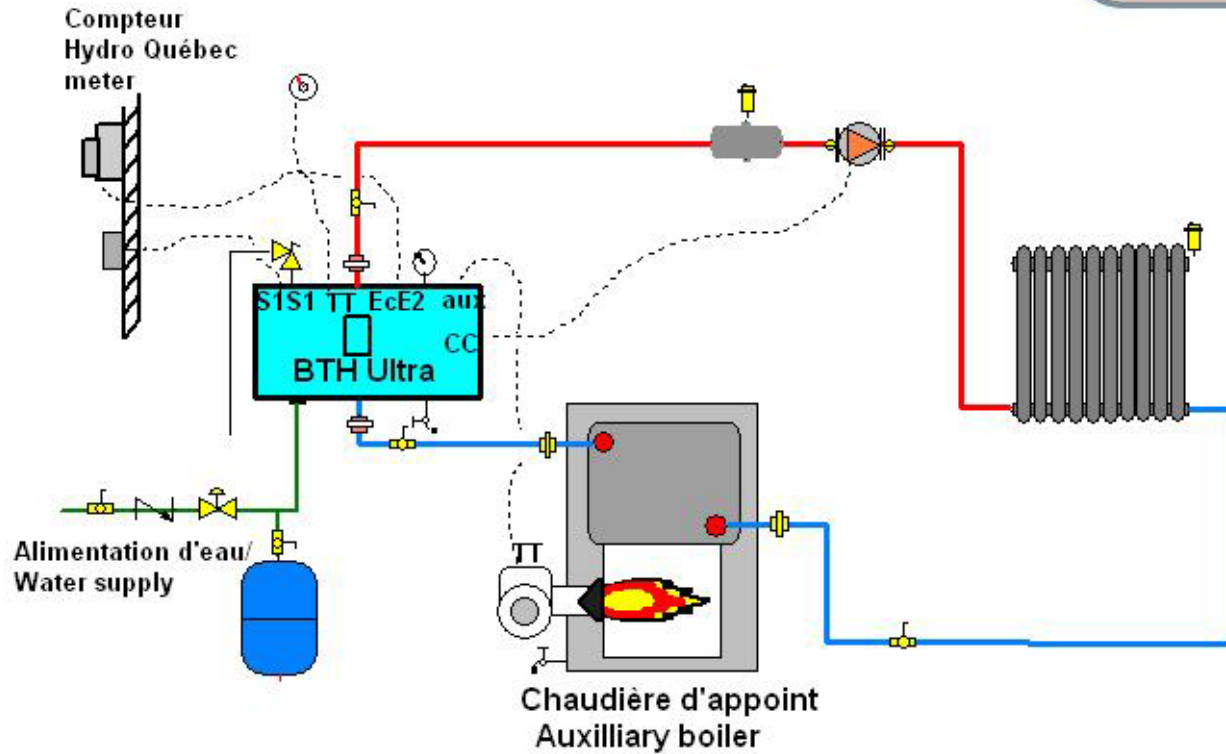


CHAUDIÈRE ÉLECTRIQUE "BTH ULTRA" ELECTRIC BOILER

Installation type en Bi-énergie série
Typical installation in Dual-energy series



- | | | | | |
|---|---|--|---|------------------------------------|
| Réservoir d'expansion
Expansion tank | Éliminateur d'air auto./
Auto air vent | Soupape de sureté
Pressure relief valve | Plinthe chauffante/
Baseboard | Clapet anti-retour
Check valve |
| Réducteur pression
Pressure reducer | Séparateur d'air/
Air separator | Valve de zone
Zone valve | Sonde extérieure
Outdoor sensor
Thermo 2000 | Valve d'entretien
Service valve |
| | Pompe Circulatrice
Circulating pump | Thermostat de zone
Zone thermostat | | |

L'installateur est responsable de l'adaptation de ces schémas d'installation en fonction de l'application et des normes en vigueur.
The person who installs this machine is responsible for adapting this diagram according to the norms in place.