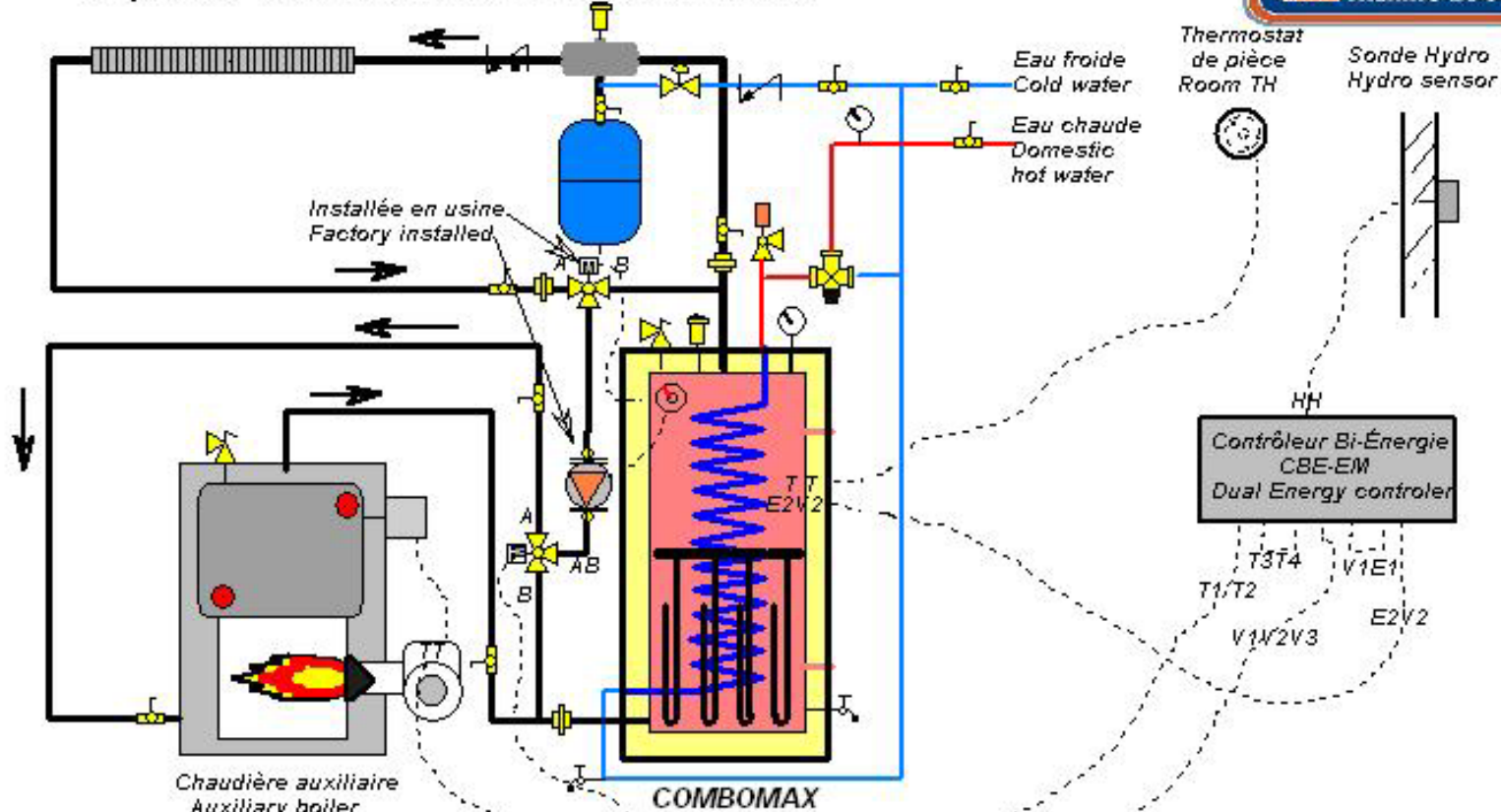


COMBOMAX BI-ÉNERGIE AVEC VALVE TROIS VOIES
"COMBOMAX" DUAL ENERGY WITH THREE WAY VALVE



- Indicateur Temp. & Press
Temp & Press indicator
- Pompe Circulatrice incluse
Installée en usine. Factory
installed circulating pump
- Soupape de sûreté incluse
Safety relief valve incluse
- Purgeur d'air automatique
Automatic air purger

- Soupape T & P
T&P relief valve
- Réducteur de pression
Pressure reducer
- Vanne de mélange trois voies
Thermostatique / Three way
thermostatic mixing valve
- Clapet antigraité
Flow check valve

- Réservoir d'expansion
Expansion tank
- Séparateur d'air
Air scoop
- Valve motorisée trois voies
Motorised three way valve
for DHW priority

L'installateur est responsable de l'adaptation de ces schémas d'installation en fonction de l'application et des normes en vigueur.
 The person who installs this machine is responsible for adapting this diagram according to the norms in place.