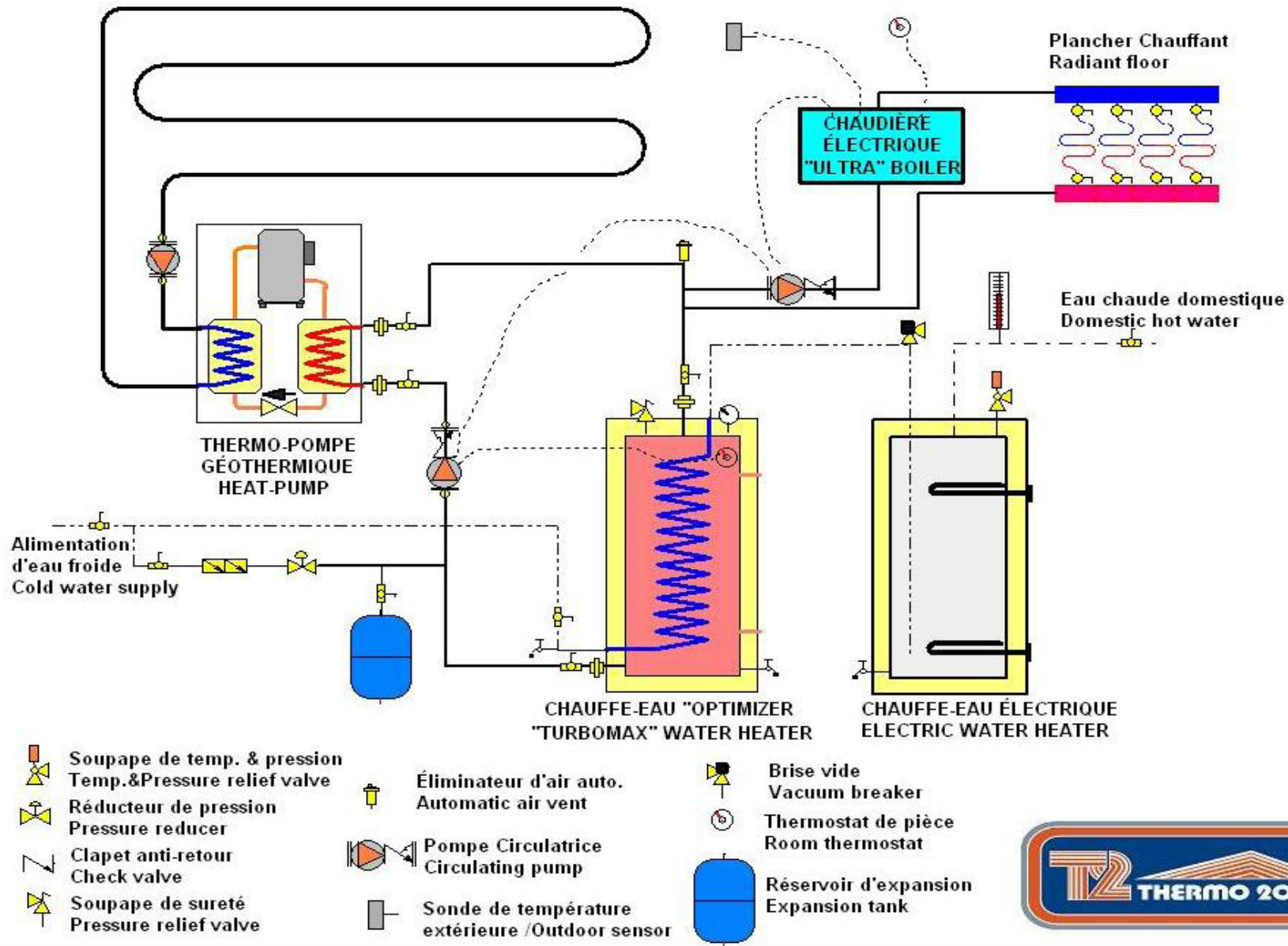


POMPE GÉOTHERMIQUE AVEC "OPTIMIZER" + CHAUDIÈRE ÉLECTRIQUE "ULTRA"
 GEOTHERMIC HEAT PUMP WITH "OPTIMIZER" + ELECTRIC BOILER "ULTRA"



L'installateur est responsable de l'adaptation de ces schémas d'installation en fonction de l'application et des normes en vigueur.
 The person who installs this machine is responsible for adapting this diagram according to the norms in place.