

COMBOMAX ULTRA

Chaudière électrique avec chauffe-eau instantané intégré

Puissance de 4.5 kW à 29 kW :
120V- 208/240V (monphasé)

GUIDE D'INSTALLATION ET D'UTILISATION



Votre chaudière électrique COMBOMAX ULTRA a été soigneusement assemblée et vérifiée en usine afin d'assurer son bon fonctionnement pendant de nombreuses années. Ce manuel contient les directives et les mesures de sécurité nécessaires à l'installation, à la mise en service et à l'entretien de ce type d'appareil.

Il est essentiel que toute personne appelée à faire l'installation, la mise en service ou l'ajustement de cette chaudière lise attentivement les instructions ci-inclues

Toute question relative à la mise en service, l'entretien ou la garantie de cet équipement devrait être adressée au fournisseur.

Lorsque toutes les étapes d'installation auront été complétées, remettre ce manuel dans son enveloppe originale et la conserver près de la chaudière pour référence ultérieure.

Table des matières

Section 1 :	CARACTÉRISTIQUES TECHNIQUES	3
Section 2 :	INTRODUCTION	4
2.1	CODE D'INSTALLATION LOCAL	4
2.2	ATMOSPHÈRE CORROSIVE	4
2.3	INSPECTION SUR RÉCEPTION	4
2.4	À VÉRIFIER.....	4
Section 3 :	INSTALLATION	5
3.1	MESURES DE SÉCURITÉ	5
3.2	EMPLACEMENT	5
3.3	DÉGAGEMENTS.....	5
3.4	INSTALLATION DE LA TUYAUTERIE	6
3.5	COMPOSANTES DE LA CHAUDIÈRE	6
3.6	MONTAGE DU SYSTEME	10
3.7	CIRCUIT DE L'EAU DE CHAUFFAGE	10
3.7.1	Raccordement des conduits d'eau de chauffage	10
3.7.2	Clapet anti-retour.....	10
3.7.3	Soupape de sûreté	10
3.7.4	Contrôle de la pression & Réservoir de dilatation.....	10
3.7.5	Purgeur d'air.....	11
3.7.6	Pompe de chauffage	11
3.7.7	Applications opérant à basses températures (Planchers chauffants).....	11
3.8	CIRCUIT DE L'EAU DOMESTIQUE	11
3.8.1	Raccordement des conduits d'eau potable domestique	11
3.8.2	Réservoir de dilatation sur le conduit d'admission d'eau froide.....	11
3.8.3	Soupapes de sûreté	12
3.8.4	Robinet-mélangeur à contrôle thermostatique (inclus).....	12
3.9	RACCORDEMENTS ÉLECTRIQUES :	12
3.9.1	Alimentation électrique principale.....	12
3.9.2	Alimentation de(s) pompe(s)	12
3.9.3	Connexions pour priorité à l'eau chaude domestique.....	12
3.9.4	Branchement du thermostat de pièce.....	13
3.10	DIAGRAMMES ÉLECTRIQUES.....	15
Section 4 :	RÉGLAGE DU CONTROLEUR	18
4.1	INTRODUCTION	18
4.2	INFORMATION SUR L'AFFICHEUR.....	18
4.3	FONCTIONNEMENT DE L'INTERFACE.....	19
4.4	FONCTIONNEMENT DU CONTRÔLEUR.....	19
4.5	PRIORITÉ SUR L'APPROVISIONNEMENT D'EAU CHAUDE DOMESTIQUE.....	19
4.6	CONFIGURATION DU CONTRÔLE.....	19
4.7	FONCTIONNEMENT EN BI-ÉNERGIE	20
4.8	AJUSTEMENT DE LA TEMPÉRATURE DE CONSIGNE PAR L'UTILISATEUR.....	21
Section 5 :	MISE EN SERVICE	22
5.1	MESURES DE SÉCURITÉ GÉNÉRALES	22
5.2	REEMPLIR LE RÉSERVOIR	23
5.3	REEMPLIR L'ÉCHANGEUR POUR L'EAU DOMESTIQUE DU CHAUFFE-EAU	23
5.4	AJUSTEMENT DU CONTRÔLEUR.....	23
5.5	PROCÉDURE DE MISE EN MARCHÉ.....	23
5.6	AJUSTEMENT DE LA VANNE DE MÉLANGE D'EAU CHAUDE DOMESTIQUE DE LA CHAUDIÈRE.....	24
Section 6 :	ENTRETIEN.....	25
6.1	INTRODUCTION	25
6.2	EN TOUT TEMPS.....	25
6.3	ENTRETIEN BI-ANNUEL	25
6.4	ENTRETIEN ANNUEL.....	25
6.5	PIÈCES DE RECHANGE, IDENTIFICATION DES COMPOSANTES.....	26
GARANTIE LIMITÉE COMBOMAX ULTRA		29

Section 1 : CARACTÉRISTIQUES TECHNIQUES

Table 1: Caractéristiques des chaudières 208V/240V/1ph.¹:

Modèle COMBOMAX ULTRA	Puissance (kW)		Éléments chauffants	Ampérage ²		Câble suggéré à 240 V ³		Disjoncteur Suggéré à 240 V
	208 V	240V		208 V	240V	cu	al	
4.5	3.4	4.5	1 x 4,5 kW	16.3	18.9	10	10	30
7.5	5.6	7.5	1 x 4.5 kW + 1 x 3 kW	27.2	31.2	8	6	40
9	6.8	9	2 x 4,5 kW	32.6	37.5	8	6	50
12	9	12	2 x 6 kW	43.5	50	6	4	70
15	11.2	15	2 x 3 kW + 2 x 4,5 kW	54.3	62.5	6	4	80
18	13.5	18	4 x 4,5 kW	65.2	75	4	2	100
20	15	20	4 x 5 kW	72.5	83.3	3	2	110
24	18	24	4 x 6 kW	87	100	2	0	125
27 ⁴	20.3	27	6 x 4,5 kW	97.9	112.5	1	00	150
29 ⁴	21.8	29	2 x 4,5 kW + 4 x 5 kW	104	120	1	00	175

¹Alimentation électrique 120/240 V ou 120/208 V/1 phase «L1-N-L2» à 3 conducteurs 90°C avec mise à la terre ou alimentation à 2 conducteurs avec mise à la terre si l'application ne requiert pas l'alimentation d'une pompe ou accessoire 120 V.

²Ajouter au besoin l'ampérage de la pompe circulatrice et des autres accessoires externes s'ils sont raccordés à la chaudière (max. 5A).

³Il est de la responsabilité de l'électricien de s'assurer que le calibre des disjoncteurs et conducteurs suggérés soient conformes au code électrique en vigueur.

⁴Ces puissances sont disponibles seulement pour le modèle Combomax Ultra 70.

Pression maximale d'opération du réservoir 207 kPa / 30 psi

Plage d'ajustement de la température d'eau du réservoir/chauffage : 10°C to 88°C (50°F to 190°F)

Pression maximale eau domestique : 861 kpa (125 psi)

Température maximale eau chaude domestique 82°C ± 1.7°C (180°F ± 5°F)

1 kW = 3412 BTU/h

Table 2: Dimensions:

	COMBOMAX ULTRA 50	COMBOMAX ULTRA 70
Hauteur	60"	70-1/2"
Diamètre	22"	24"
Profondeur (avec porte)	25-1/2"	28"
Alimentation EFD	3/4" NPTF	3/4" NPTF
Alimentation ECD	3/4" NPTF	3/4" NPTF
Réservoir d'expansion	1/2" NPTM	1/2" NPTM
Sortie chauffage	1" NPTM	1-1/4" NPTM
Retour chauffage	1" NPTM	1-1/4" NPTM



Mesures de précaution générales

Assurez-vous de lire et de comprendre le Guide d'Installation avant le raccordement et la mise en service de la chaudière électrique *COMBOMAX ULTRA*. Veuillez porter une attention particulière aux mesures de précaution générales suivantes. Passer outre les mises en garde peut entraîner des dommages matériels et/ou des blessures corporelles. Si vous avez de la difficulté à comprendre les directives de ce manuel, **ARRÊTEZ, et demandez de l'aide à un technicien qualifié.**

Section 2 : INTRODUCTION



MISE EN GARDE

Les importantes mises en garde et directives contenues dans ce manuel ne couvrent pas de façon exhaustive toutes les situations possibles. Le bon sens, la prudence ainsi que l'attention sont également des facteurs qui influencent la qualité de l'installation et qui incombent à la personne responsable de la mise en service ainsi que de l'entretien de cet équipement.

2.1 CODE D'INSTALLATION LOCAL

L'installation de cet appareil doit être complétée par un entrepreneur qualifié détenant les certifications requises pour l'installation d'une chaudière électrique en vigueur au moment de l'installation pour la province ou l'état où il est installé. La chaudière électrique doit être installée conformément aux directives de ce manuel ainsi qu'au code d'installations local. En l'absence de code local, l'installation doit être conforme à l'édition en cours du Code National de Plomberie et du Code National Électrique. Lorsque les instructions de ce manuel diffèrent des codes local ou national, ces derniers ont préséance.

2.2 ATMOSPHÈRE CORROSIVE

La chaudière électrique ne doit pas être installée près d'une bouche d'air dégageant une atmosphère corrosive ou un taux élevé d'humidité. Tous dommages à la chaudière occasionnés par une atmosphère corrosive annuleront sa garantie.

2.3 INSPECTION SUR RÉCEPTION

Inspecter la chaudière électrique immédiatement lors de sa réception car les dommages dus au transport sont la responsabilité du transporteur. La responsabilité du fabricant est limitée à la remise du produit en bonne condition au transporteur. Le destinataire doit effectuer sa réclamation pour bris, non-livraison ou livraison

incomplète auprès du transporteur dans les plus brefs délais.

2.4 À VÉRIFIER

Veuillez consulter la plaque signalétique de l'appareil pour vous assurer d'avoir en main le bon modèle.

Les articles suivants sont fournis et installés sur la chaudière :

- Soupape de sûreté 207 kPa (30 psi) pour l'eau de chauffage
- Soupape de sûreté 862 kPa (125 psi) sur l'eau chaude domestique.
- Soupape de vidange du réservoir et de l'échangeur.
- Indicateur de température et de pression.
- Éliminateur d'air automatique.
- Régulateur de pression 83 kPa (12 psi).
- Clapet anti-retour avec brise vide
- Robinet-mélangeur thermostatique
- Éléments chauffants et composantes électriques
- Contrôleur ULTRA SMART^{mc}

Le réservoir d'expansion n'est pas inclus. Il doit être sélectionné en fonction de l'application et être installé au chantier.



AVERTISSEMENT

La chaudière électrique *COMBOMAX ULTRA* ne doit pas être installée là où elle risque d'endommager les structures adjacentes ou les étages inférieurs en cas de fuite du réservoir ou des branchements. Si on ne peut éviter un tel emplacement, installer un plateau ou une cuvette conforme sous la chaudière pour recueillir et vidanger l'eau des fuites.

Section 3 : INSTALLATION



MISE EN GARDE

La garantie du fabricant ne couvre pas les dommages ou défauts causés par l'installation ou l'utilisation de pièces connexes non autorisées par le fabricant, qu'elles soient internes ou externes à la chaudière. L'utilisation de telles pièces non autorisées peut réduire la durée de vie de la chaudière et s'avérer dangereuse. Le fabricant ne saurait être tenu responsable des pertes, dommages ou blessures occasionnées par l'utilisation de pièces non autorisées.

3.1 MESURES DE SÉCURITÉ

Toute installation domestique ou commerciale sera munie d'une soupape de sûreté qui limite la pression maximale en service à 207 kPa (30 psi).

Cette chaudière électrique *COMBOMAX ULTRA* est conçue en fonction d'une température en service maximale de 88°C (190°F). Elle est conçue uniquement pour utilisation dans un système de chauffage à l'eau chaude. Lorsque la réglementation locale le permet, un mélange jusqu'à une concentration de 50% de propylène glycol peut être utilisé. La pression d'eau potable doit être égale ou supérieure à 240 kPa (35 psi). Un dispositif particulier de protection empêchant toute possibilité de retour au réseau d'alimentation d'eau potable peut être exigé par la réglementation en vigueur dans votre région.

3.2 EMBLACEMENT

La chaudière électrique *COMBOMAX ULTRA* doit être installée dans un endroit propre et sec. Les longs conduits d'eau chaude doivent être isolés pour conserver l'énergie. La chaudière et les conduits doivent être protégés du gel.

La chaudière électrique *COMBOMAX ULTRA* doit être installée verticalement. Assurer le niveau et la stabilité à l'aide des supports au plancher ajustables.

La chaudière électrique *COMBOMAX ULTRA* doit être mise à l'abri de dommages physiques, par exemple, le déplacement de véhicules, l'inondation, etc.

Tous les modèles peuvent être installés sur un plancher combustible et dans un placard ayant une porte d'accès. En cas d'installation dans un restaurant ou tout autre endroit où le plancher est sujet à des lavages fréquents, la garde au sol doit être augmentée à au moins 150 mm (6 pouces) en conformité aux recommandations NSF International.

La température ambiante du local doit être maintenue entre 10°C (50°F) et 32°C (90°F).

3.3 DÉGAGEMENTS

Les dégagements minimaux requis pour l'inspection et le service sont les suivants : Des dégagements supplémentaires peuvent être nécessaires pour permettre l'installation de la tuyauterie.

Table 3: Dégagements minimum requis

Côté gauche	0 mm/ 0 "
Côté droit	0 mm/ 0 "
Dessus	127 mm / 5"
Devant*	75 mm / 3"
Derrière	0 mm/ 0 "

*Si l'installation est faite dans un placard, muni d'une porte d'accès, des ouvertures de ventilation devront au besoin être prévues pour maintenir une température ambiante en dessous de 32°C (90°F)

3.4 INSTALLATION DE LA TUYAUTERIE

Veillez-vous assurer que votre installation est conforme à l'une des configurations ci-dessous et

que la circulation du liquide se fasse dans le bon sens.

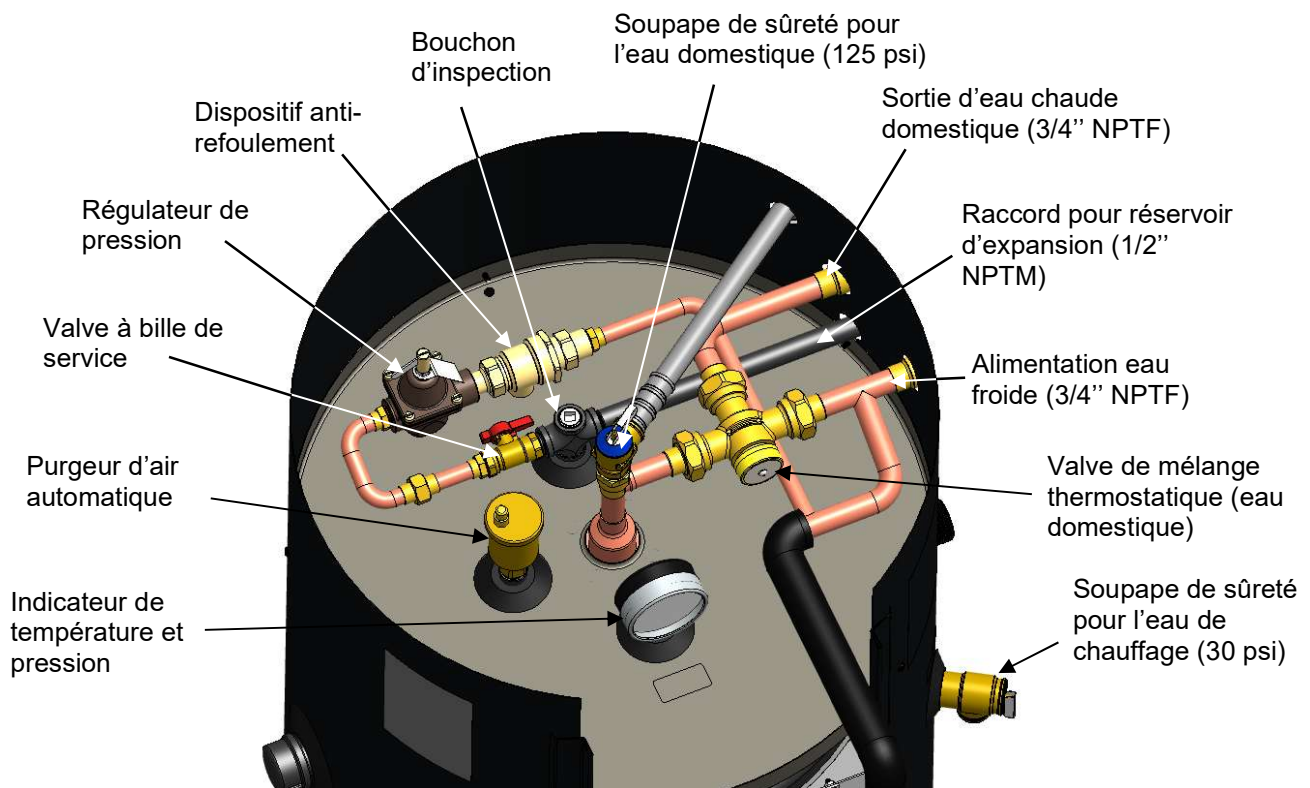


Figure 1: Positions possibles d'installation

3.5 COMPOSANTES DE LA CHAUDIÈRE

Les figures 2 et 3 vous présentent les différentes composantes de la chaudière électrique COMBOMAX ULTRA.

Les figures 4, 5, 6 et 7 présentent les schémas d'installation de la chaudière.



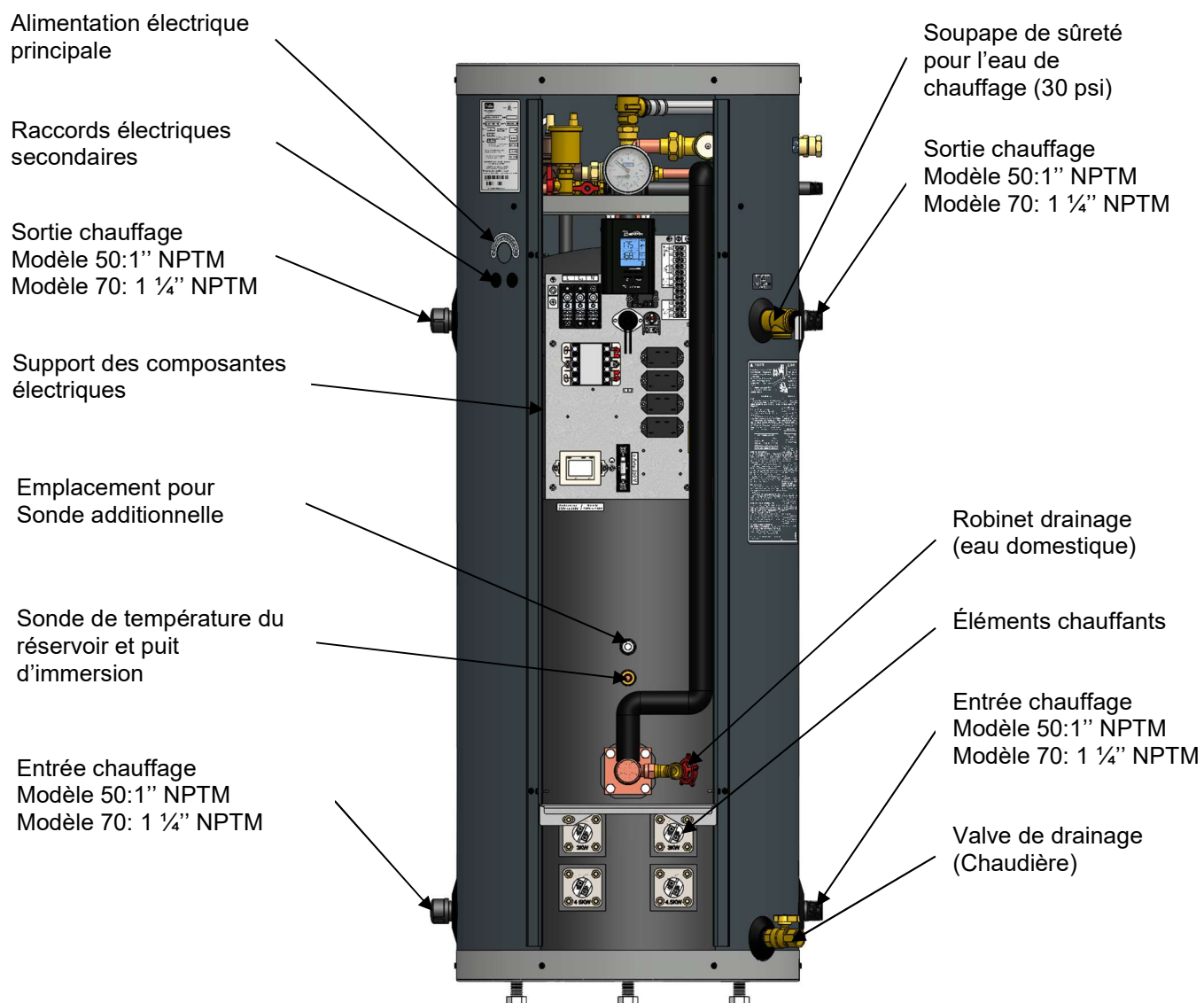


Figure 3: Identification et localisation des composantes du compartiment avant

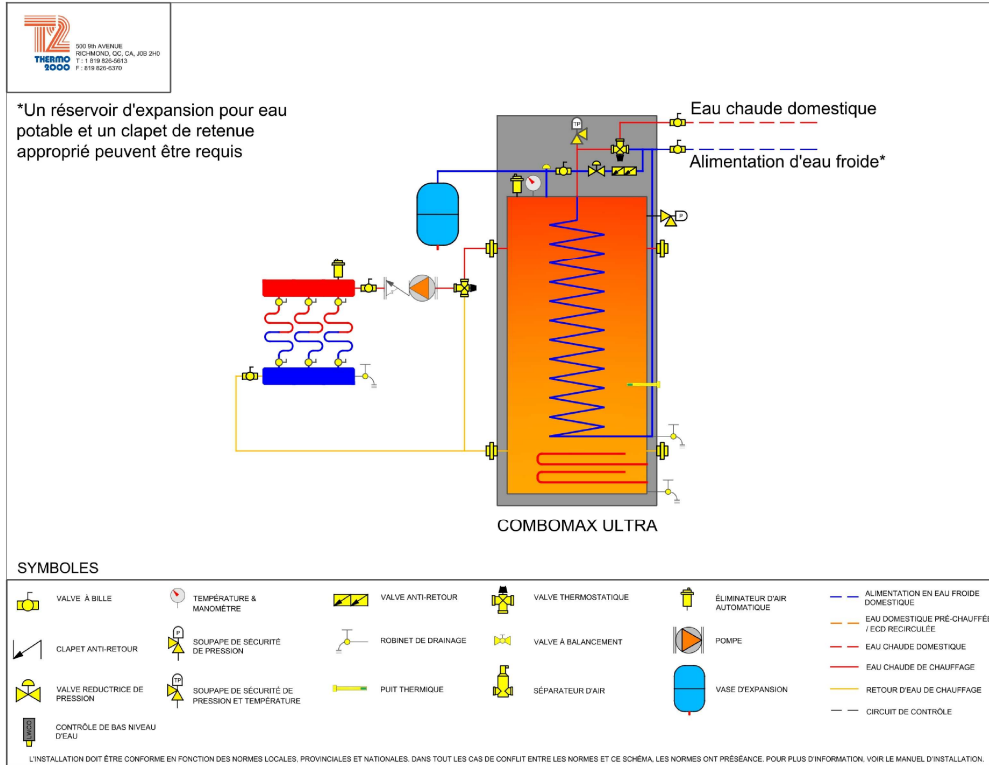


Figure 4: Schéma d'installation de base pour applications avec plancher chauffant

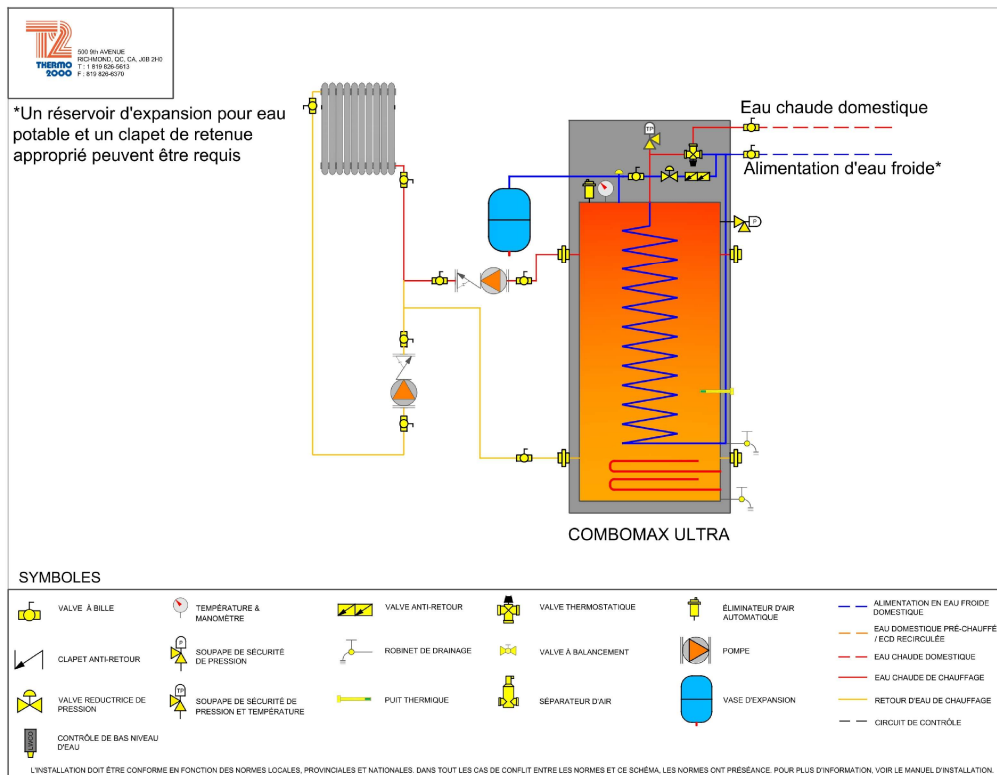


Figure 5: Schéma d'installation de base pour applications avec radiateurs

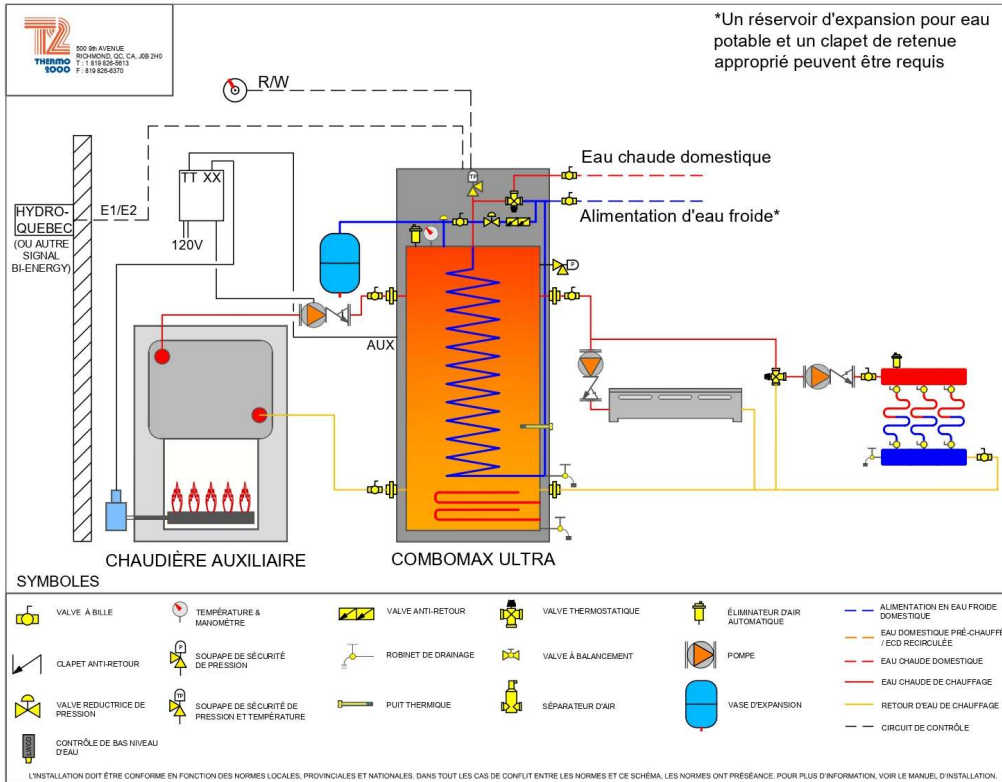


Figure 6: Schéma d'installation de base en bi-énergie

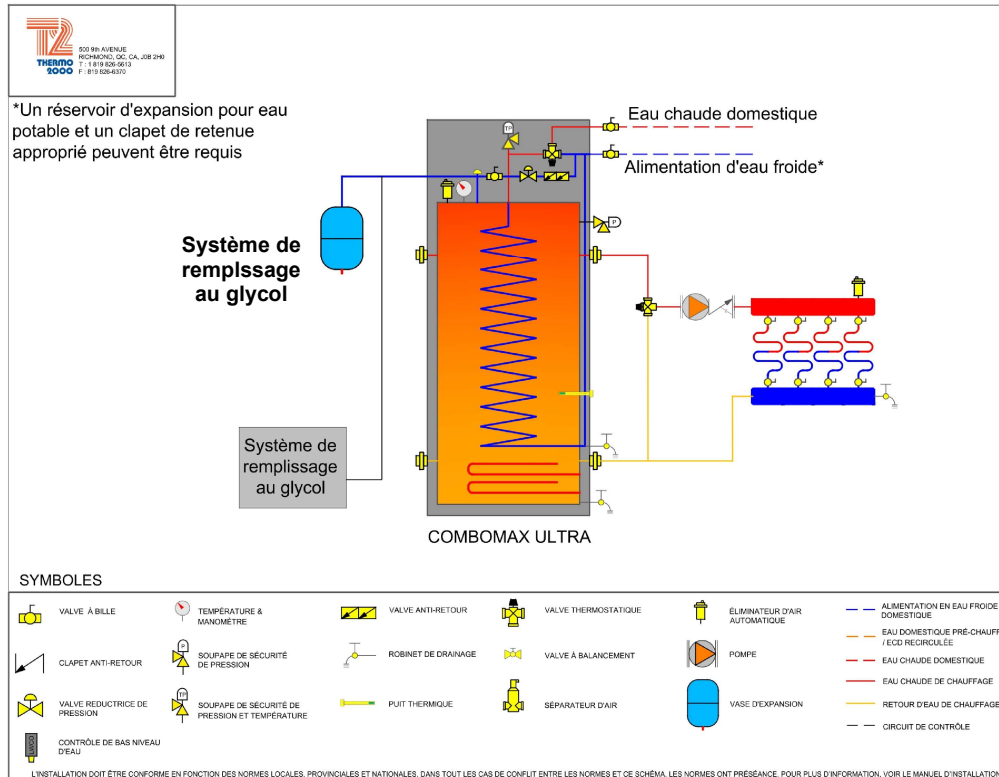


Figure 7: Schéma d'installation de base avec plancher radiant et système de remplissage au glycol

3.6 MONTAGE DU SYSTEME

Vous trouverez ci-dessus aux figures 2 à 7 des illustrations indiquant la localisation des composantes de l'unité ainsi que des schémas de raccordement de base pour différentes applications. La position et le type de composantes externes requises sur le réseau de distribution de chauffage peut différer des schémas illustrés pour satisfaire les besoins de l'application et les normes d'installation locales.

3.7 CIRCUIT DE L'EAU DE CHAUFFAGE

3.7.1 Raccordement des conduits d'eau de chauffage

Les raccords de sortie (alimentation du chauffage) et d'entrée (retour du chauffage) de la chaudière sont situés sur les côtés gauche ou droit de l'unité. Il s'agit de raccords filetés (1po. NPTM pour le modèle 50 et 1-1/4po NPTM pour le modèle 70). Les raccords de droite et/ou de gauche peuvent être utilisés. Il est toutefois important que la circulation du liquide se fasse du bas vers le haut (voir figure 1)

La pose d'unions sur les conduits d'entrée et de sortie est recommandée pour faciliter le débranchement et l'entretien de la chaudière.

En cas de raccordements acier-cuivre, utiliser des unions diélectriques (isolantes) pour protéger la chaudière et la tuyauterie de la corrosion.

Isoler au besoin toute la tuyauterie contenant de l'eau chaude, surtout dans un environnement non chauffé.

Ne pas boucher les soupapes de sûreté sous peine de provoquer des dommages ou blessures.

3.7.2 Clapet anti-retour

Si le système de chauffage utilisé est muni d'une ou de plusieurs pompes sans vannes électriques de zonage, **un clapet anti-gravité doit être installé** sur chacune des zones de chauffage afin d'éliminer toutes possibilités de circulation par gravité de l'eau du réservoir dans le système de chauffage et la perte de chaleur durant les périodes d'absence de demande de chauffage. Les pompes de chauffage récentes comprennent généralement un clapet à ressort pouvant adéquatement servir de clapet anti-gravité.

Si le système de distribution est équipé de vannes électriques de zonage, ces dernières serviront de dispositif empêchant toute circulation par gravité.

3.7.3 Soupape de sûreté

La chaudière est équipée d'une soupape de sûreté dont la pression de déclenchement est de 30 psi (207 kPa). Ne jamais remplacer cette

soupape par un modèle ayant une pression plus élevée. Raccorder la sortie de la soupape vers le bas à un endroit sécuritaire qui ne causera pas de dommages en cas d'ouverture.

Le diamètre du conduit ne doit pas être inférieur à celui de la soupape. L'extrémité du conduit doit être visible et ne doit pas être exposée au gel.

Ne pas boucher les soupapes de sûreté sous peine de provoquer des dommages ou blessures.

3.7.4 Contrôle de la pression & Réservoir de dilatation

La chaudière est équipée d'un régulateur de pression avec clapet anti-retour permettant de remplir le réservoir et le système de chauffage et d'y maintenir une pression minimale (généralement aux environs de 83 kPa (12 psi)). Lors de l'opération du COMBOMAX ULTRA, la pression s'élèvera à l'intérieur du réservoir et devrait se maintenir entre 83 kPa and 193 kPa (12 et 28 psi) selon le type de système de chauffage sur lequel la chaudière est raccordée et selon la capacité du réservoir d'expansion qui y est installée.

Le rôle du réservoir de dilatation est d'absorber l'augmentation du volume d'eau de la chaudière et du système de chauffage causée par l'augmentation de sa température d'eau en cours de fonctionnement.

Par conséquent, la sélection du modèle approprié devra tenir en ligne de compte à la fois la température maximale d'opération du système ainsi que son volume d'eau.

Il faut noter que le contenu d'eau d'un système de chauffage comprenant des radiateurs de fonte est de beaucoup plus élevé que celui d'un système avec des plinthes chauffantes.

Il faudra aussi tenir compte de l'addition importante de volume d'eau de chauffage encourue par l'installation du Combomax Ultra:

Combomax Ultra 50 : 48usgal

Combomax Ultra 70 : 71usgal

Avec ces informations, l'installateur et son distributeur devraient être en mesure de faire une sélection appropriée.

Vous trouverez ci-dessous nos recommandations minimales de sélection des modèles en fonction de différents types de système de chauffage.

	Plinthes chauffantes	Plancher chauffant	Radiateurs en fonte
Combomax 50	#30	#30	#60
Combomax 70	#60	#60	#90

Le réservoir d'expansion est généralement installé au mur ou au plafond et raccordé directement au raccord (1/2 NPTM) prévue à cet effet sur la chaudière. Il faudra s'assurer qu'il soit convenablement supporté.

3.7.4.1 Installations avec système de remplissage au glycol

Si un système de remplissage au glycol est installé tel que présenté à la figure 7, la pression de remplissage doit être ajustée à plus de 84 kPa (12 psi) de manière à éviter une dilution du glycol.

La sélection du réservoir d'expansion devra aussi être révisé à la hausse en considérant la nouvelle pression de base dans le réservoir. Puisque la pression de base sera plus élevée qu'un système à l'eau (84 kPa (12 psi) de base).

3.7.5 Purgeur d'air

La chaudière comprend un éliminateur d'air automatique installé directement sur le réservoir du COMBOMAX ULTRA. Le rôle de ce dernier est d'éliminer l'air du système au fur et à mesure qu'elle y est présente.

Pour une opération adéquate du système il est important de ne pas boucher l'évent de l'éliminateur d'air et de s'assurer que tout le système de chauffage puisse éliminer son air adéquatement. Pour se faire, il peut s'avérer nécessaire d'ajouter d'autres purgeurs d'air sur le réseau de distribution de chauffage.

3.7.6 Pompe de chauffage

Une pompe circulatrice pour le chauffage (non incluse) est requise pour assurer la distribution de l'eau de chauffage aux différentes zones de chauffage du bâtiment. Sa capacité devra être déterminée par l'entrepreneur et son fournisseur en fonction de l'application.

3.7.7 Applications opérant à basses températures (Planchers chauffants)

Une vanne de mélange thermostatique ou dispositif ayant la même fonction devra être installé sur le réseau de distribution de chauffage opérant à des températures basses (en dessous de 65°C (150°F) tel que sur des planchers chauffants).

Cette vanne de mélange aura comme rôle de mélanger une partie de l'eau chaude du COMBOMAX ULTRA à une partie d'eau à basse température provenant du retour du plancher chauffant pour obtenir une température d'eau à la

température requise pour satisfaire les besoins de chaleur de l'application (Voir figure 6).

3.8 CIRCUIT DE L'EAU DOMESTIQUE

Veillez-vous référer aux figures 2 et 3 pour identifier et localiser les composantes qui seront raccordées au circuit d'eau potable domestique.

3.8.1 Raccordement des conduits d'eau potable domestique

Le conduit de sortie d'eau chaude domestique (HOT WATER OUTLET) et le conduit d'admission d'eau froide (COLD WATER INLET) sont clairement identifiés sur le côté droit de l'unité et sont équipés de raccords 3/4" NPTF.

Utiliser seulement des tuyaux neufs et propres comme conduits raccordés à l'échangeur d'eau domestique. Le code ou les règlements locaux peuvent dicter le type exact de matériau à utiliser. Isoler toute la tuyauterie contenant de l'eau chaude, surtout dans un environnement non chauffé.

Pour faciliter l'ajustement de température de la valve de mélange d'eau chaude domestique, il est conseillé d'installer un thermomètre sur le conduit d'eau chaude domestique à la sortie du COMBOMAX ULTRA.

3.8.2 Réservoir de dilatation sur le conduit d'admission d'eau froide

Vérifier s'il y a un dispositif comprenant un clapet anti-retour sur le conduit d'alimentation d'eau froide en amont du chauffe-eau.

Un clapet anti-retour crée un système fermé et empêche l'eau de refouler vers le conduit d'admission alors qu'elle dilate en se réchauffant. À moins qu'il n'y ait un dispositif permettant d'absorber cette augmentation de volume, l'augmentation de pression résultante peut faire actionner la soupape de sûreté du chauffe-eau et, à la longue, causer une usure prématurée de cette dernière, voire du chauffe-eau.

Si les accessoires de plomberie sur lequel le Combomax Ultra est installé favorisent l'apparition de coups de bélier sur le réseau, cela pourrait aussi occasionner l'ouverture de la soupape de sûreté du côté eau chaude domestique.

Remplacer la soupape de sûreté ne résoudra pas le problème. On peut prévenir ces fluctuations de pression en installant un réservoir de dilatation pour eau potable tout juste avant le conduit d'admission du COMBOMAX ULTRA (veuillez-vous renseigner auprès de votre entrepreneur, fournisseur ou inspecteur).

3.8.3 Soupape de sûreté

Le COMBOMAX ULTRA est équipé d'une soupape de sûreté sur le circuit d'eau chaude domestique réglée à 860 kPa (125 psi). Raccorder la sortie de la soupape vers le bas à un endroit sécuritaire qui ne causera pas de dommages en cas d'ouverture.

Le diamètre du conduit ne doit pas être inférieur à celui de la soupape. L'extrémité du conduit doit être visible et ne doit pas être exposée au gel.

Ne boucher pas la sortie de la soupape.

3.8.4 Robinet-mélangeur à contrôle thermostatique (inclus)

Le COMBOMAX ULTRA est équipé d'un robinet mélangeur thermostatique permettant d'abaisser et de régulariser la température de l'eau chaude domestique. De l'eau chaude domestique devra être consommée durant le processus d'ajustement (voir section 5.6).

3.9 RACCORDEMENTS ÉLECTRIQUES :

3.9.1 Alimentation électrique principale

Le câblage ainsi que la mise à la terre de la chaudière doivent être conformes au Code National Électrique et au code local. Ce dernier a préséance sur nos sélections de câble et de disjoncteur. Il est de la responsabilité de l'électricien de se conformer à la réglementation en vigueur.

Pour une installation où un circuit à 120 volt est requis pour alimenter la pompe de chauffage et d'autres composantes externes à partir du COMBOMAX ULTRA, l'alimentation électrique doit provenir d'un circuit 120/240 volts monophasé, 60 Hz comprenant trois conducteurs L1-L2-N avec mise à la terre et protégé par un disjoncteur de calibre approprié.

Pour une installation où aucun circuit à 120 volts n'est requis pour alimenter des composantes électriques externes, un câble d'alimentation à deux conducteurs L1-L2 avec mise à la terre est requis.

L'électricien devra consulter la plaque signalétique de la chaudière pour déterminer la capacité du disjoncteur et le calibre du câblage à installer.

Le câble utilisé devra être conçu pour une température d'opération minimum de 75°C. Ce dernier peut être fabriqué de cuivre ou d'aluminium.

3.9.2 Alimentation de(s) pompe(s)

Si le système de tuyauterie pour la distribution de chaleur au bâtiment est conçu pour utiliser une seule pompe de chauffage et que l'alimentation électrique principale a été faite avec un câble à 3 conducteurs comprenant un neutre, cette pompe (1/6 HP max.) devra être raccordée directement aux bornes PP de l'unité. Le circuit de contrôle est conçu pour mettre la pompe en marche suite à une demande de chaleur du thermostat de pièce. Elle pourrait être mise à l'arrêt si la température de la chaudière devient trop basse et ainsi donner priorité à l'eau chaude domestique par rapport à la demande de chauffage.

Si le système de distribution de chaleur du bâtiment comprend plusieurs pompes un relais de zonage peut être utilisé.

3.9.3 Connexions pour priorité à l'eau chaude domestique

Si l'on veut conserver actif le système de priorité à l'eau chaude domestique, les bornes **P₁** **P₂** de la chaudière (Contact ayant une capacité maximale de 5 A, 1/6 CV) servent à couper l'alimentation à la pompe dans l'éventualité où la chaudière n'arrive pas à répondre à une demande d'eau chaude domestique et de chauffage simultanée trop importante.

Pour un système à une seule pompe, veuillez-vous référer aux sections 3.9.4 et 3.10.

Pour un système avec plusieurs pompes qui sont alimentées par un boîtier de relais externe avec toutes les zones utilisées (Par exemple, un relais de type TACO, voir Figure 8)

- Brancher un cavalier (jumper) entre les bornes **W** et **R**
- Relier la borne **P₁** à la borne **ZC** du relais
- Activer l'interrupteur pour le mode **ZC** (low limit) sur le boîtier de relais si présent)
- Si l'ampérage du système de pompes dépasse 5 A, l'utilisation d'un relais normalement ouvert avec une bobine 120V et contact 120V d'une capacité adéquate est requis (voir Figure 9) .

Si la zone « Priorité » du boîtier de relais n'est pas utilisé pour une pompe. Il est possible de brancher les bornes **P₁** **P₂** à cette zone à l'aide d'un relais (bobine 120V, Contact 24)

normalement fermé. Encore une fois, avec un cavalier entre **R** et **W** (Voir Figure 10).

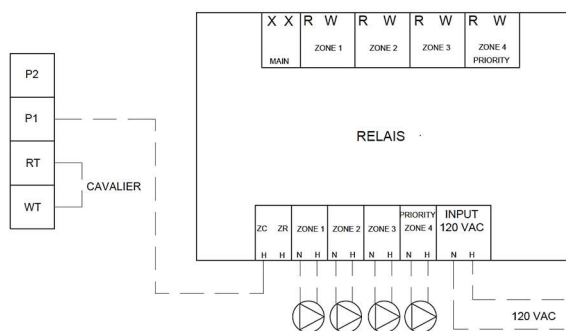


Figure 8 : Connexion typique pour un système avec de multiples pompes et un relais possédant les bornes ZC ZR (ampérage total inférieur ou égal à 5 A)

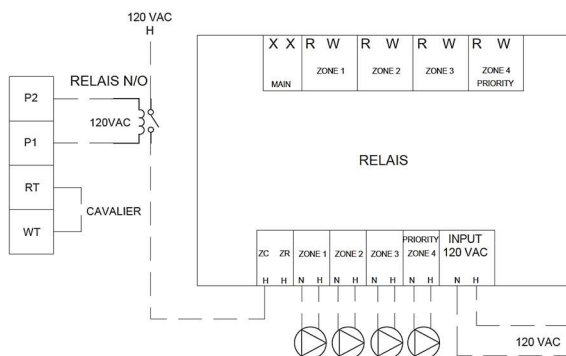


Figure 9 : Connexion typique pour un système avec de multiples pompes et un relais possédant les bornes ZC ZR (ampérage total supérieur à 5 A)

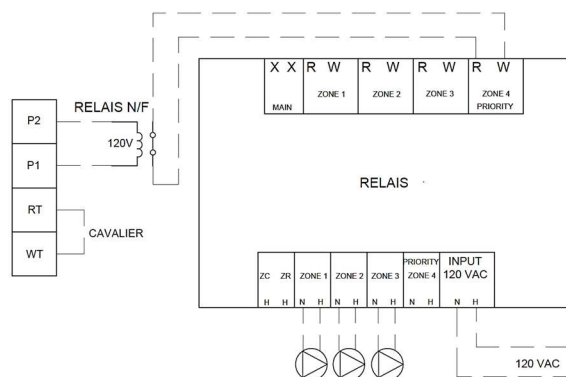


Figure 10 : Connexion typique pour un système avec un relais n'utilisant pas la zone priorité

3.9.4 Branchement du thermostat de pièce

3.9.4.1 Zone de chauffage unique

Thermostat central basse tension à 2 fils : Brancher le contact sec du thermostat aux bornes **W** et **R** du panneau électrique de la chaudière **COMBOMAX ULTRA**.

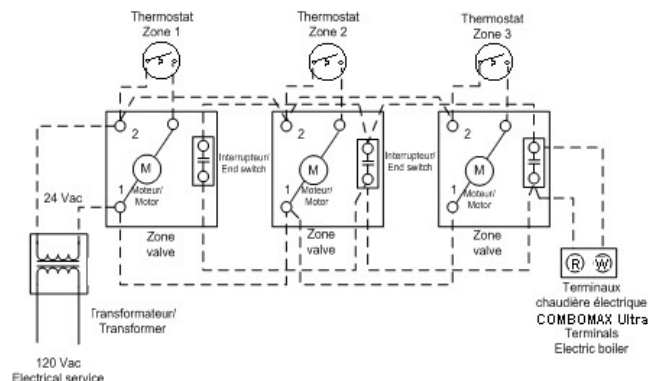
Thermostat central basse tension à trois fils : Brancher les bornes **C W R** du thermostat aux bornes correspondantes du panneau électrique de la chaudière.

Ne pas appliquer de courant externe à ces terminaux.

Brancher les thermostats à basse tension aux moteurs des vannes motorisées. Les composantes doivent être raccordées de telle sorte que lorsqu'un thermostat crée une demande de chauffage, seule la vanne motorisée correspondante soit actionnée. Brancher l'interrupteur (contact sec) de fin de course de la vanne aux bornes **W** et **R** du panneau électrique de la chaudière **COMBOMAX ULTRA**.

Si les vannes électriques sont alimentées en 24Vac à partir des terminaux **R** & **C** de la chaudière, la consommation maximale totale de ces vannes ne devra pas excéder 20Va.

N.B : L'alimentation 24Vac de la chaudière ne doit pas être jumelée à une autre alimentation 24Vac externe.



Le transformateur utilisé pour alimenter les vannes motorisées doit avoir une capacité supérieure à la charge représentée par toutes les vannes motorisées du système.

N.B. : Si l'alimentation 24Vac provient des terminaux R&C de la Chaudière, la charge totale ne doit pas excéder 20Va.

3.9.4 Branchement en Bi-Énergie avec une chaudière auxiliaire

Le COMBOMAX ULTRA est conçu pour permettre de réaliser une installation en bi-énergie. Sur réception du signal d'autorisation de fonctionnement du fournisseur d'électricité (contact sec), le COMBOMAX ULTRA sélectionnera le mode de chauffage approprié et mettra en marche la chaudière requise.

Si le système de distribution de chaleur comprend une seule pompe circulatrice raccordée aux bornes **PP** de la chaudière, cette dernière sera activée sur demande de chaleur peu importe la chaudière sélectionnée.

Pour se faire :

- Pour activer la fonction bi-énergie, ouvrir le panneau d'accès au compartiment électrique de la chaudière. Retirer la vis localisée au bas du contrôleur UltraSmart; soulever la partie du dessus de contrôleur. Vous trouverez à l'arrière du contrôleur un commutateur « ELECT --- Bi-Energ ». Positionner le commutateur à « Bi-Energ » (voir figure 11).

- Installer un câble à 2 conducteurs de calibre 18 entre le contact (NF fermé en mode électrique, fils rouge **R** et vert **V** de Hydro Québec) du dispositif externe de sélection du mode de fonctionnement et les terminaux **E₁** **E₂** de la chaudière électrique.
- Installer un relais de pompe tel que Honeywell RA832A ou TACO SR501-4 près de la chaudière auxiliaire. (voir figure 8)
 - Le relais peut être alimenté à partir d'une source 120V externe à la chaudière ou directement à partir du terminal à la sortie du fusible de la chaudière et P2 neutre.
 - Installer un câble à 2 conducteurs de calibre 18 entre les terminaux « **AUX** » du COMBOMAX ULTRA et le **TT** du relais RA832 (ou R et W du relais TACO 501-4)
 - Raccorder les fils de la pompe de la chaudière auxiliaire sur les bornes du relais.
 - Brancher le TT du relais de combustion de la chaudière auxiliaire au contact XX du relais RA832A (voir figure 6) ou 6-5 du relais TACO 501-4 (voir figure 8).

La chaudière auxiliaire sera contrôlée par ses propres contrôles d'opération et de limite.

Ne pas raccorder l'alimentation électrique principale de la chaudière auxiliaire aux bornes AUX.



Figure 11: Arrière du contrôleur

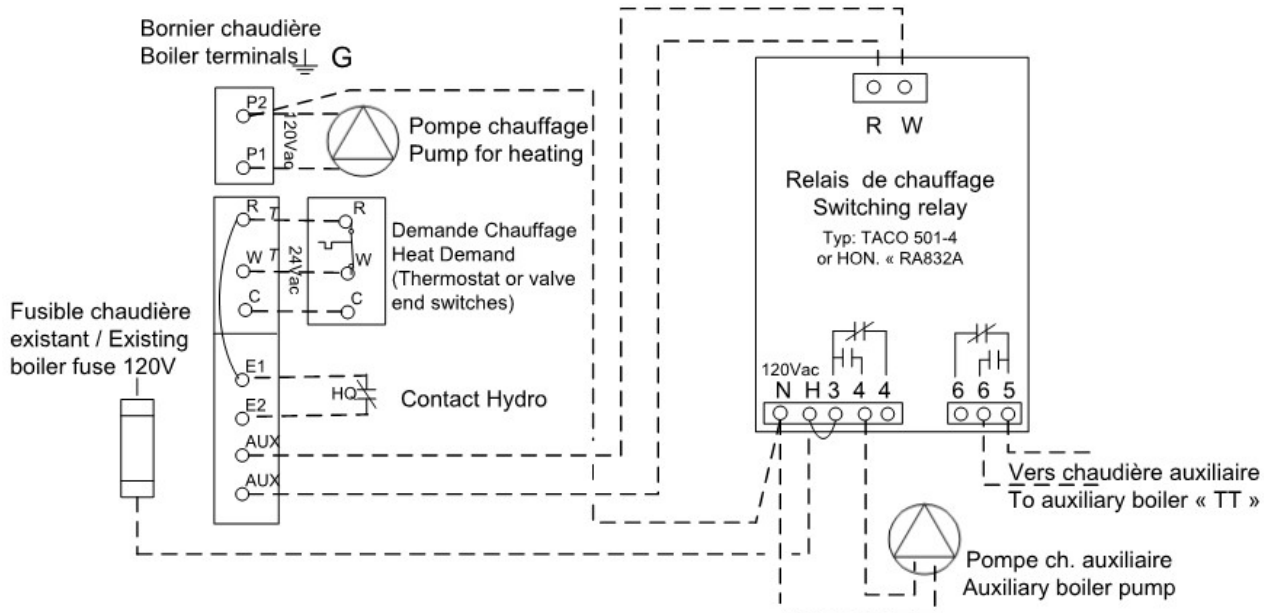


Figure 12: Branchements en bi-énergie

3.10 DIAGRAMMES ÉLECTRIQUES

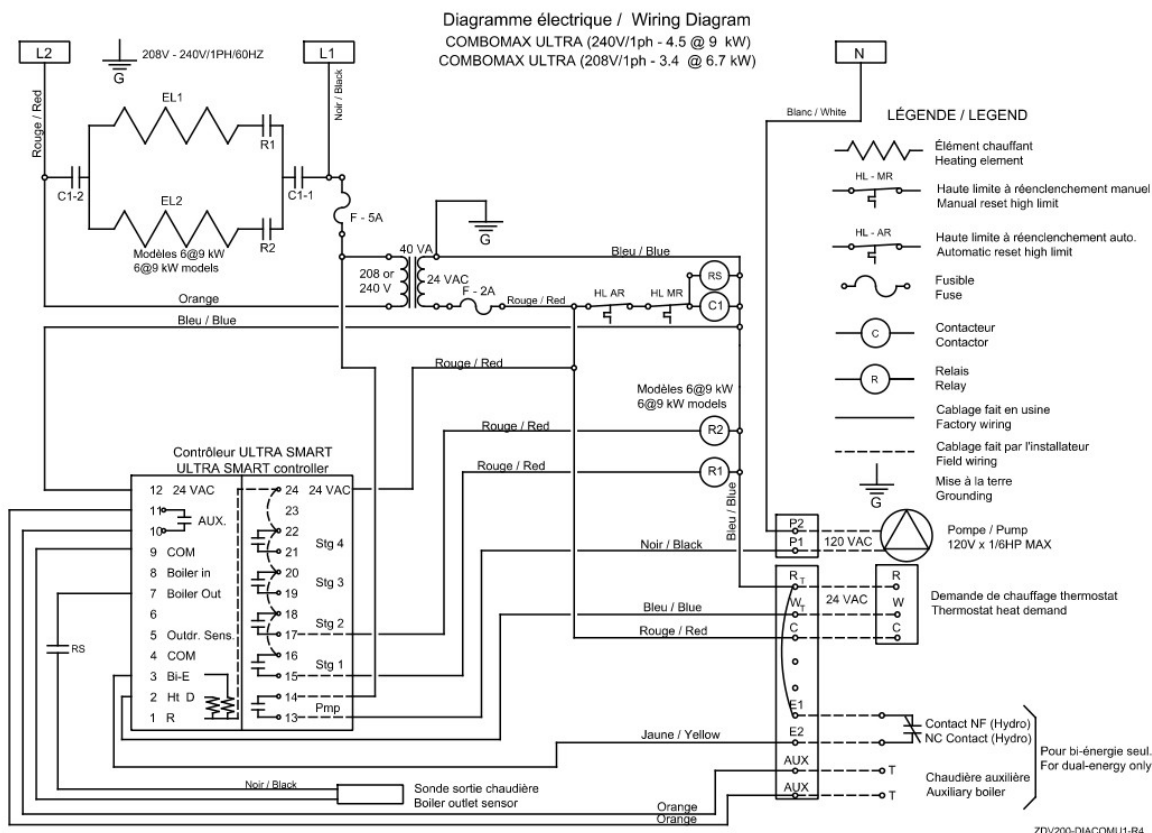


Figure 13 : Diagramme électrique (4,5-9 kW)

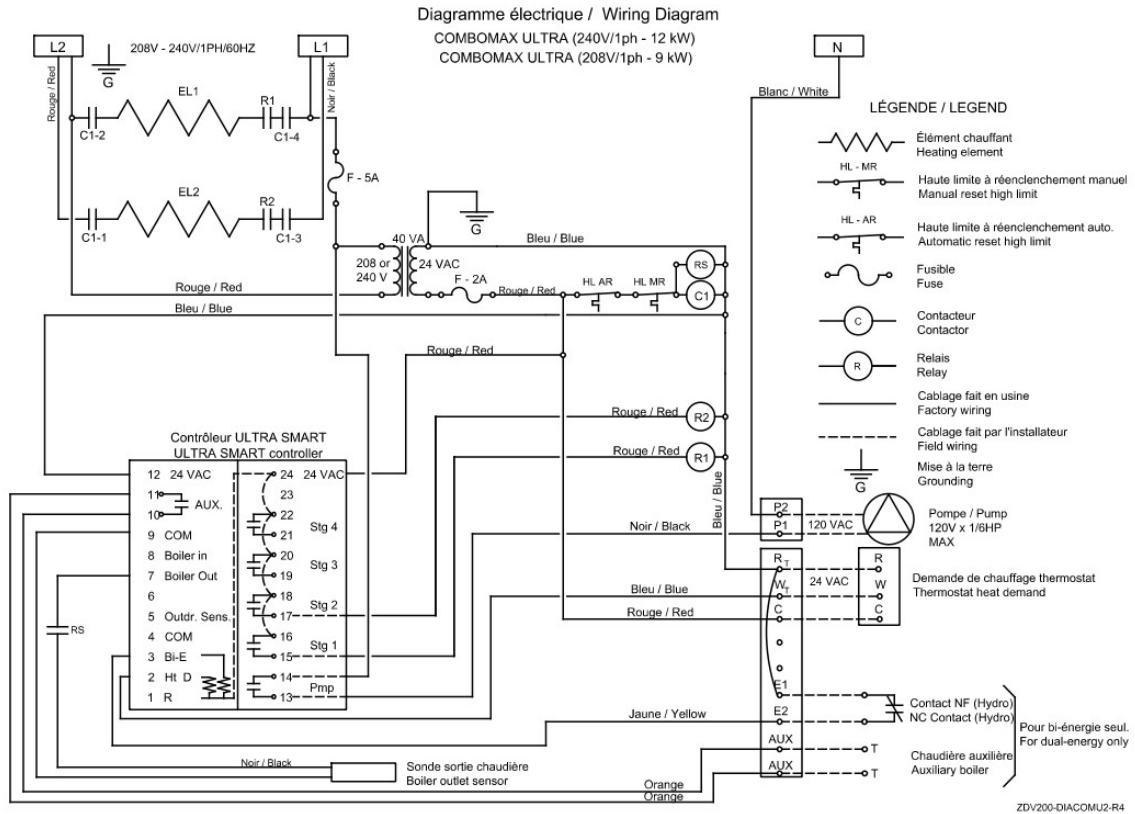


Figure 14 : Diagramme électrique (12 kW)

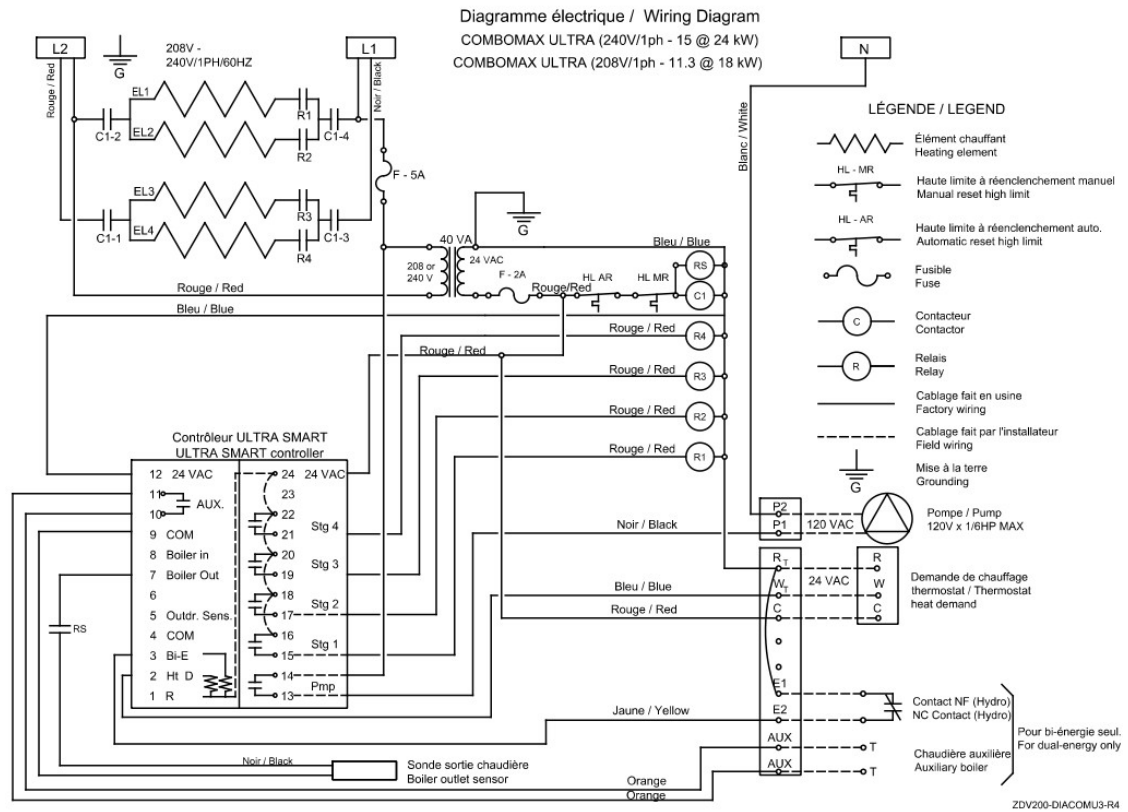


Figure 15 : Diagramme électrique (15-24 kW)

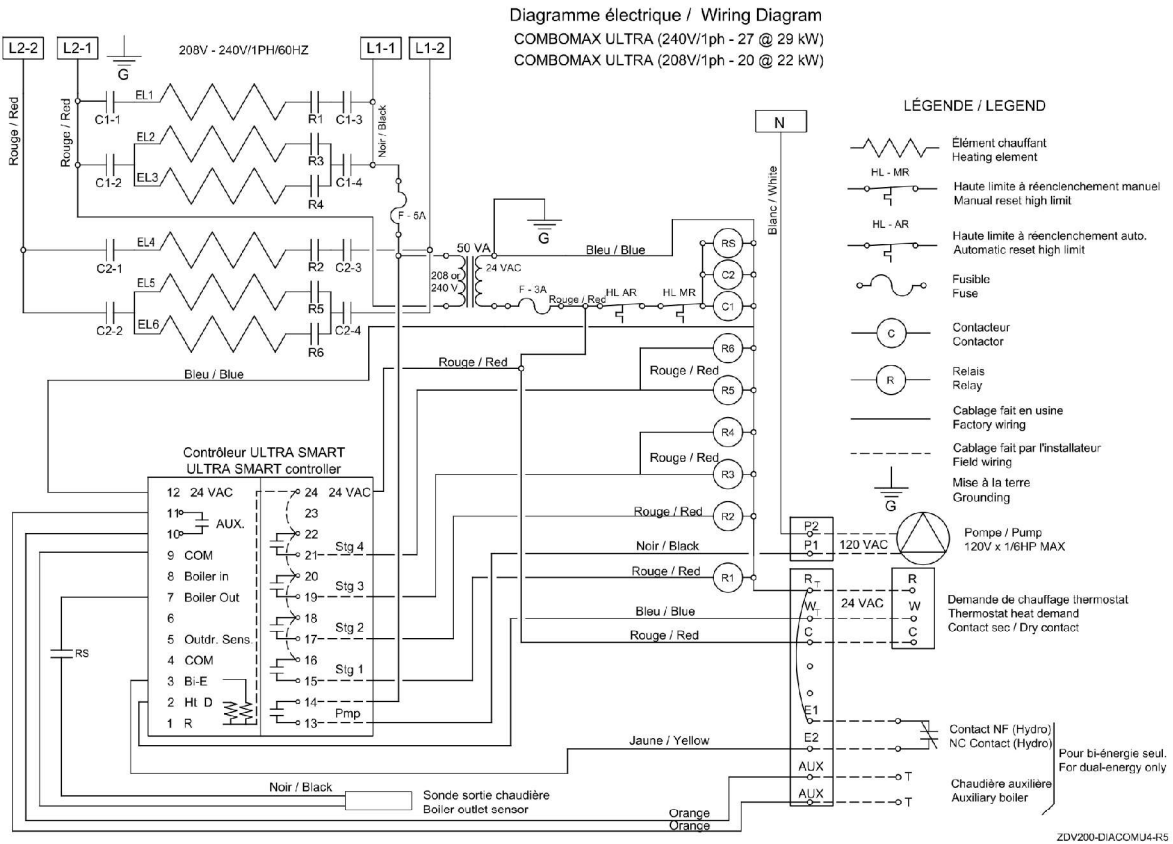


Figure 16 : Diagramme électrique (27-29 kW)

Section 4 : RÉGLAGE DU CONTROLEUR

4.1 INTRODUCTION

La chaudière COMBOMAX ULTRA est principalement conçue pour être installée sur des applications de chauffage en circuit fermé ou l'eau du système de distribution de chaleur passe directement du système de chauffage à la chaudière pour par la suite alimentée en chaleur le réseau de distribution (Système de tuyauterie standard dit en parallèle). Elle est aussi conçue pour alimenter le système de distribution d'eau chaude domestique du bâtiment.

Son contrôleur ULTRA SMART^{MC} est conçu pour activer les éléments chauffants du COMBOMAX ULTRA de façon à maintenir une température constante à l'intérieur du réservoir. Il servira aussi à contrôler l'opération de la pompe du système de chauffage.

4.2 INFORMATION SUR L'AFFICHEUR

Le contrôle électronique utilise un afficheur à cristaux liquides pour permettre d'ajuster et de visualiser les fonctions du système.

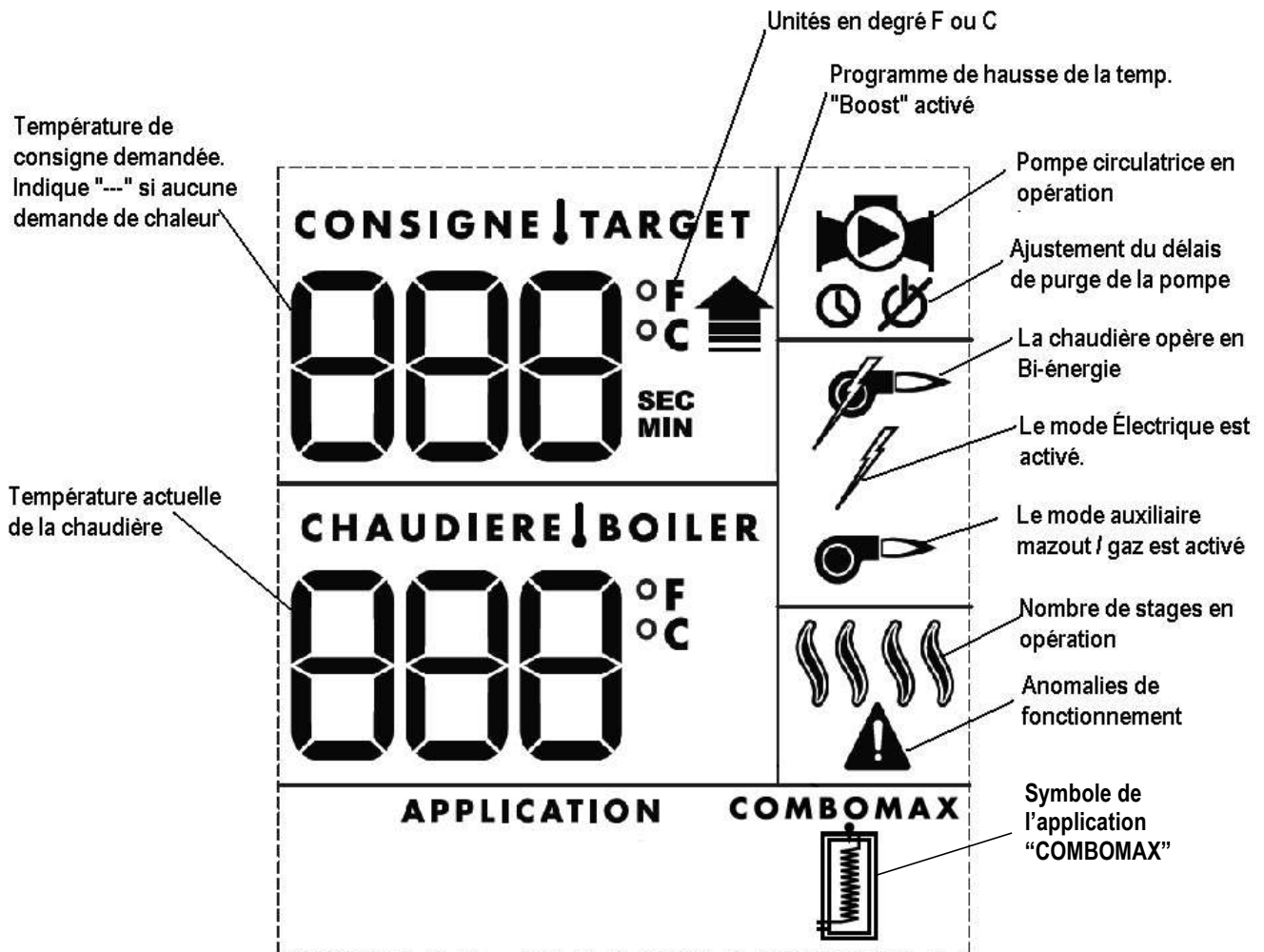





Figure 17: Affichage du contrôleur UltraSmart


4.3 FONCTIONNEMENT DE L'INTERFACE

Le contrôleur utilise quatre boutons poussoirs pour sélectionner et ajuster les paramètres.

Le bouton  est utilisé pour accéder au menu de configuration du contrôle et pour confirmer une sélection

Les boutons -  + sont utilisés pour sélectionner un item ou en ajuster une valeur.

Le bouton  permet d'éclairer l'afficheur de deux façons : Par défaut, l'éclairage est automatiquement établi pour une période de 10 secondes à toutes les fois que l'on appuie sur un bouton. Si l'on appuie sur

le bouton , l'éclairage sera continu. Appuyer de nouveau sur le bouton pour revenir au mode par défaut.

4.4 FONCTIONNEMENT DU CONTRÔLEUR

Le programme du contrôleur a comme mission de gérer l'activation des éléments chauffants et de la pompe de chauffage.

Le COMBOMAX ULTRA est conçu pour se maintenir chaud et ainsi être continuellement en mesure de répondre aux besoins d'eau chaude domestique et de chauffage.

Lors d'une baisse de la température de l'eau du réservoir en dessous de la température de consigne sélectionnée (ces deux valeurs sont indiquées sur l'afficheur du contrôleur), les éléments chauffants sont activés pour tenter de maintenir la température du réservoir constante. Les stages sont activés en rotation pour obtenir un usage uniforme. Les stages en opération sont indiqués par un noircissement du symbole :



Lors d'une demande de chauffage du bâtiment. la pompe de chauffage démarre si la température de l'eau du réservoir est suffisamment élevée pour assurer les besoins d'eau chaude domestique. (voir section sur la priorité à l'eau chaude domestique). Le symbole suivant sera affiché dans le coin supérieur droit de l'afficheur



Elle sera mise à l'arrêt lorsque la demande de chauffage aura été complétée ou si la température du réservoir descend trop basse (voir section 4.5)

4.5 PRIORITÉ SUR L'APPROVISIONNEMENT D'EAU CHAUDE DOMESTIQUE

Le contrôleur UltraSmart^{mc} est conçu de telle sorte que lorsqu'il y a une demande simultanée de chauffage et d'eau chaude domestique et que la



Figure 18: Contrôleur UltraSmart




demande est trop importante pour maintenir la température du réservoir à un minimum sélectionné, le contrôleur arrêtera momentanément la pompe du système de chauffage en attendant que la température se rétablisse.

La valeur de la baisse de température d'eau du réservoir en dessous de la température de consigne sélectionnée indiquée à l'écran est ajustable dans le menu de configuration du contrôleur.

Comme cette situation de priorisation ne survient qu'occasionnellement et que sa durée est limitée, le chauffage du bâtiment n'en sera pas affecté.

4.6 CONFIGURATION DU CONTRÔLE

Comme les besoins d'eau chaude domestique et de chauffage sont différents d'une application à une autre, il est important de bien régler les paramètres d'opération pour maximiser ses performances.

Pour se faire, l'installateur devra accéder au menu de configuration du contrôleur en appuyant sur la touche  durant 2 sec. jusqu'à ce qu'apparaisse le premier menu. La sélection de l'item ou de la valeur se fait en pressant les touches -  + et l'on passe au menu suivant en pressant sur la touche . Voir la table 4 pour visualiser la liste des menus qui apparaîtront.

Lorsque les boutons demeurent inactifs pour une période de 15 secondes, le contrôleur enregistre les derniers changements et retourne à l'affichage normal d'opération. Il fera de même après avoir passé en revue tous les menus de configuration.

En cas de pannes électriques, tous les paramètres configurés seront restaurés.

4.7 FONCTIONNEMENT EN BI-ÉNERGIE

En mode Bi-énergie, l'afficheur indiquera que ce mode est actif en affichant l'icône



Si l'icône est absente, vérifier la position du commutateur à l'arrière du contrôle. Sa position doit être « Bi-Energ » (figure 11).

N.B. : Il faudra enlever et remettre le contrôleur sous tension pour que le contrôleur puisse enregistrer le changement de mode de fonctionnement.

Opération en Bi-énergie avec la chaudière auxiliaire

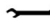
Lorsque le signal d'autorisation de fonctionnement à l'électricité sera absent (contact ouvert entre **E₁** & **E₂**), les icônes ci-dessous seront alors activées.





En même temps, le contact **AUX** se ferme et envoie une demande de chauffage à la chaudière auxiliaire ou au relais de commutation. La chaudière auxiliaire et la pompe de celle-ci seront activées dès la réception du signal. La pompe reliant la chaudière auxiliaire au COMBOMAX ULTRA sera continuellement activée dès réception du signal de double énergie. Lors de la réception d'un signal de demande de chaleur aux bornes **W R** du COMBOMAX ULTRA, les bornes **P₁/P₂** seront alimentées en 120Vac et la pompe du circuit de chauffage qui y est connectée sera activée.


Sélection manuelle du mode d'opération

L'opération à l'électricité ou au mazout peut être sélectionnée manuellement par l'utilisateur en appliquant la procédure suivante.

- Appuyer sur le bouton  durant 6 secondes. Les icônes suivantes apparaîtront



et la sélection du mode se fait en appuyant sur la touche -  + et sa confirmation en appuyant de nouveau sur  ou en attendant 5 secondes.

Si un mode d'opération manuel a été sélectionné, l'icône correspondant clignotera ainsi que l'icône  pour aviser l'utilisateur de l'utilisation inhabituelle du mode de chauffage sélectionné.


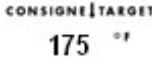

Opération en Bi-énergie à l'électricité

Lorsque le signal d'autorisation de fonctionnement à l'électricité (contact fermé entre **E₁** & **E₂**) sera donné, les icônes ci-dessous seront alors activées.




La pompe circulatrice et les éléments chauffants seront activés selon les paramètres d'opération établis précédemment.

Table 4 : Configuration du contrôleur

ITEM	DESCRIPTION	CHOIX	DEFAULT
	Sélectionner les unités avec lesquelles l'utilisateur préfère opérer.	°F or °C	°F
	Ajuster au besoin la température de consigne proposée par le contrôleur à la valeur requise pour adéquatement chauffer le bâtiment et fournir suffisamment d'eau chaude domestique pour les besoins du client. Lorsque l'on augmente la température du réservoir, on augmente la quantité d'eau chaude domestique disponible.	50°F à 190°F	175°F
	Sélectionnez la baisse de température requise en dessous de la température de consigne pour faire arrêter la pompe lorsqu'il y a une demande de chauffage et ainsi donner une priorité à l'eau chaude domestique.	OFF ou 5°F à 40°F	10°F


Note 1 : Une fois que ces paramètres d'opération auront été établis, le contrôleur retournera automatiquement à l'écran de visualisation de fonctionnement normal. Si l'utilisateur a besoin d'augmenter ou de diminuer la température de consigne, il peut le faire sans avoir à entrer dans le menu de configuration. (voir la section ci-dessous)

4.8 AJUSTEMENT DE LA TEMPÉRATURE DE CONSIGNE PAR L'UTILISATEUR

L'utilisateur a la possibilité de changer la valeur de la température de consigne programmée sur le contrôleur sans devoir modifier la configuration initiale et ce simplement en appuyant sur les touches -  +.

Lorsque l'on appuie sur l'une de ces touches, la valeur « 0 » apparaît et clignotera pour indiquer qu'il n'y a pas de décalage entre la valeur de consigne programmée et la valeur réelle de la

température de consigne affichée. Lorsque l'on appuie sur les touches +ou-, la valeur du décalage de la température de consigne sera modifiée jusqu'à une valeur maximale de +-10F (5C) de la température programmée par le contrôleur. La nouvelle valeur clignotera durant 5 sec. et l'afficheur reviendra à son opération normale en ayant modifié la température de consigne.

Une fois que la modification aura été apportée, la valeur du décalage établie préalablement sera indiquée lorsque l'on appuiera la touche -  + et elle pourra être de nouveau modifiée.

Section 5 : MISE EN SERVICE



MISE EN GARDE

Assurez-vous de lire et de comprendre ce manuel avant la mise en service de la chaudière électrique COMBOMAX ULTRA. Portez une attention particulière à ces mesures de sécurité générales. Passer outre les mises en garde peut entraîner des dommages matériels, des blessures. Si vous avez de la difficulté à comprendre les directives de ce manuel, ARRÊTEZ, et demandez de l'aide à un installateur ou un technicien qualifié.

5.1 MESURES DE SÉCURITÉ GÉNÉRALES

Pour satisfaire aux besoins d'eau de chauffage des locaux ainsi qu'aux besoins d'eau chaude domestique des occupants, la température de d'opération du contrôleur qui régularise la température du réservoir est ajustable jusqu'à 88°C (190°F). Par contre, l'ajustement de la température d'eau domestique n'est pas déterminé par ce contrôleur mais plutôt par l'ajustement de la valve de mélange thermostatique localisée sur le dessus de la chaudière (voir figure 2). Une eau chaude domestique supérieure à 52°C (125°F) peut causer des blessures ou la mort par échaudure. Il est recommandé d'ajuster le contrôleur à 50°C (120°F) pour débiter l'ajustement de la valve de mélange. La température pourra être augmentée graduellement tout en continuant d'ajuster la valve de mélange pour obtenir une eau domestique à la température désirée.

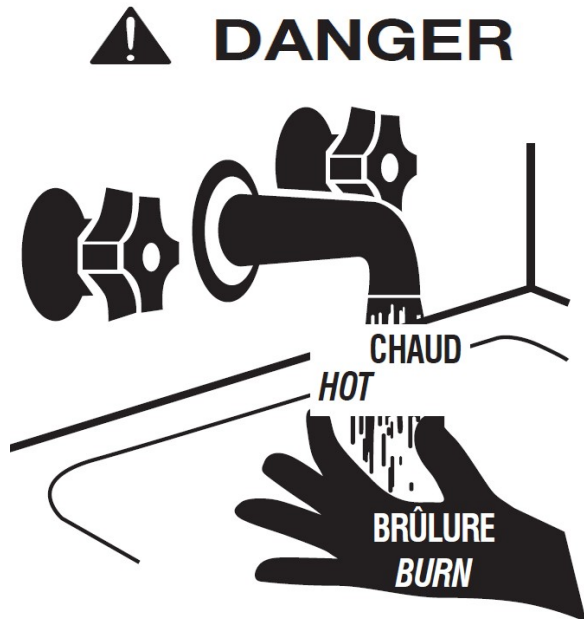
Veuillez tenir compte de la sécurité et de l'économie d'énergie lors de l'ajustement de la température d'opération du réservoir et de l'eau chaude domestique. La meilleure efficacité résultera d'une température d'opération aussi basse que le permettent les conditions d'utilisation.

Le tableau suivant indique la relation entre la température de l'eau et le délai avant blessure par échaudure pour vous aider à déterminer le point de consigne sécuritaire ajusté à vos besoins.

Relation entre la température de l'eau et le délai avant blessure par échaudure	
Température	Délai avant blessure par échaudure
50°C (120°F)	Plus de 5 minutes
52°C (125°F)	1-1/2 à 2 minutes
54°C (130°F)	Environ 30 secondes

57°C (135°F)	Environ 10 secondes
60°C (140°F)	Moins de 5 secondes
63°C (145°F)	Moins de 3 secondes
66°C (150°F)	Environ 1-1/2 seconde
68°C (155°F)	Environ 1 seconde

Avec l'autorisation du Shriners Burn Institute



Il y a danger de blessure par échaudure si la valve de mélange thermostatique installée sur le corps de chauffe pour abaisser la température de l'eau chaude domestique au point d'utilisation en service domestique est défectueuse, retirée ou contournée.

Par conséquent, assurez-vous d'ajuster convenablement la température de la vanne de mélange thermostatique en plaçant un thermomètre dans le courant d'eau chaude domestique d'un robinet et en ajustant la manette d'ajustement de la vanne à une température appropriée.

5.2 REMPLIR LE RÉSERVOIR

AVERTISSEMENT

Ne pas mettre en marche la chaudière sans que cette dernière ne soit remplie d'eau. Ne pas mettre en marche la chaudière si le robinet d'alimentation d'eau est fermé.

- S'assurer que le robinet de vidange du réservoir est fermé.
- Ouvrir le robinet d'alimentation d'eau froide de la chaudière.
- Purger l'air du réservoir de la chaudière en ouvrant la soupape de sûreté sur le côté de la chaudière pendant le remplissage. Fermer la soupape de sûreté.
- La pression à l'intérieur du réservoir devrait monter jusqu'à une valeur d'environ 83kPa (12psi).
- Ouvrir la valve de service à la sortie du COMBOMAX ULTRA (dans le cas d'un système doté de robinets motorisés, les ouvrir manuellement).
- Laisser tous les robinets ouverts et faire démarrer la pompe de chauffage manuellement. (Si la pompe est raccordée sur les bornes P1-P2 de chaudière, il faudra temporairement mettre le paramètre de priorité pour l'eau chaude domestique du contrôleur à « OFF »).
- Vérifier s'il y a des fuites dans le système et les réparer au besoin.
- Purger l'air des différentes zones.

5.3 REMPLIR L'ÉCHANGEUR POUR L'EAU DOMESTIQUE DU CHAUFFE-EAU

Un échangeur de chaleur contenant l'eau domestique est utilisé pour le séparer du liquide de masse thermique contenu dans le réservoir de la chaudière. Cet échangeur de chaleur doit être rempli.

S'assurer que le robinet de vidange au bas de la partie avant du COMBOMAX ULTRA soit fermé. Ouvrir le robinet d'eau chaude domestique le plus rapproché ainsi que tout robinet de service à la sortie du chauffe-eau.

Le robinet d'admission d'eau froide domestique du chauffe-eau devrait être ouvert.

Fermer le robinet d'eau chaude domestique dès que l'eau en sort. Réparer les fuites au besoin. Ouvrir tous les autres robinets d'eau chaude alimentés par l'échangeur du chauffe-eau pour en purger l'air.

5.4 AJUSTEMENT DU CONTRÔLEUR

Tenir compte de la sécurité et de l'économie d'énergie lorsque vous ajustez la température de l'eau de chauffage et de l'eau chaude domestique à l'aide du contrôleur. Il est énergiquement plus efficace de maintenir un point de consigne le plus bas possible tout en répondant aux besoins de chauffage. **Toutefois, une température initiale minimale de 70°C (160°F) est conseillée pour permettre la production d'eau chaude domestique.** Il peut être nécessaire d'ajuster cette température à des valeurs pouvant atteindre 88°C (190°F) pour satisfaire des besoins plus importants en eau chaude domestique ou lorsque l'unité est installée sur des systèmes de distribution de chaleur requérant des températures plus élevées.

Ajuster la valeur de la baisse de température requise pour donner une priorité à l'eau chaude domestique. Une valeur de 5°C to 10°C (10°F à 20°F est généralement acceptable).

5.5 PROCÉDURE DE MISE EN MARCHÉ

1. S'assurer que la chaudière et l'échangeur de production d'eau chaude domestique soient bien remplis.
2. S'assurer que le symbole de l'application Combomax est présent dans le coins inférieur droit de l'écran LCD tel que montré à la figure 17. S'il n'est pas présent, contacter le support technique.
3. Ajuster les températures de consigne de la chaudière tel que décrit à la section 5.4
4. Monter la température de consigne des thermostats de chauffage du bâtiment au-dessus de la température ambiante.
5. Actionner le disjoncteur électrique approvisionnant la chaudière.
6. Le contacteur principal devrait se fermer et tous les éléments chauffants s'activer après quelques secondes.
7. La température à l'intérieur de la chaudière devrait augmenter graduellement. Le temps requis pour atteindre la température de service maximale peut être de plusieurs heures selon la puissance du COMBOMAX ULTRA utilisé et le type de système de chauffe sur lequel il est branché.
8. La pompe de chauffage devrait se mettre en marche seulement lorsque la température de l'eau de la chaudière indiquée sur l'afficheur atteindra une valeur égale ou supérieure à :

- (Température de consigne - Différentiel de priorité à l'eau chaude domestique).
9. Si votre installation est composée d'un plancher chauffant ou d'un système de distribution de chaleur opérant à basse température; veuillez ajuster son dispositif d'abaissement de température pour obtenir la température requise.
 10. Baisser la température de consigne des thermostats de chauffage en dessous de la température ambiante. La pompe de chauffage devrait s'arrêter.
 11. Lorsque la température de l'eau de la chaudière se rapprochera de la température de consigne inscrite sur l'afficheur, les éléments chauffants seront graduellement désactivés.

Pour augmenter cette quantité il faut augmenter la température de consigne du régulateur de température du chauffe-eau (maximum 88°C (190°F)). La réserve d'énergie disponible pour la production d'eau chaude domestique sera alors plus grande.

5.6 AJUSTEMENT DE LA VANNE DE MÉLANGE D'EAU CHAUDE DOMESTIQUE DE LA CHAUDIÈRE

Une vanne de mélange à contrôle thermostatique fonctionne de manière automatique grâce à son élément thermostatique qui actionne l'admission et le mélange d'eau chaude et froide au besoin pour fournir de l'eau chaude domestique sécuritaire dans des conditions de service variables.

Pour ajuster la température de consigne de la vanne de mélange, ouvrir un robinet d'eau chaude avec précaution. Protégez-vous des risques de brûlure. Mesurez la température de l'eau chaude à l'aide d'un thermomètre.

Le réglage de la température de sortie du mélangeur se fait en tournant le bouton d'ajustement de ce dernier dans le sens des aiguilles d'une montre pour abaisser la température de l'eau chaude et dans le sens contraire des aiguilles d'une montre pour l'élever.

A moins d'une réglementation locale ayant des exigences particulières, une température de réglage initiale à 120°F ((50°C) est généralement considérée comme optimale pour minimiser les pertes de chaleurs dans la tuyauterie du réseau de distribution d'eau chaude domestique et prévenir les brûlures chez les enfants et les personnes âgées. Les lave-vaisselles relativement récents comprennent généralement un élément chauffant pouvant élever la température de l'eau requise au niveau approprié.

Le fait d'augmenter la température de sortie du mélangeur ne donne pas une quantité plus grande d'eau chaude domestique.

Section 6 : ENTRETIEN

6.1 INTRODUCTION

Une inspection régulière de la chaudière assurera son fonctionnement sans problèmes pendant des années. Il est par conséquent recommandé d'établir et de suivre un programme d'entretien. Toute composante est sujette à un bris éventuel. L'utilisation de pièces de remplacement non conformes ou passer outre les procédures et mises en garde reliées à la réparation peut réduire le niveau de sécurité de la chaudière et diminuer son espérance de vie.

Le propriétaire devrait s'assurer de la mise en œuvre du programme d'entretien suivant.

6.2 EN TOUT TEMPS

Une inspection immédiate devra être faite dans les cas suivant :

- ❑ Une odeur de plastique brûlé ou de surchauffe de matériaux est détectée.
- ❑ Une fuite d'eau en provenance de la chaudière ou du système de distribution de chaleur et d'eau chaude domestique.

Si une fuite est détectée à la sortie de la soupape de sûreté, il se pourrait qu'il y ait un problème avec certaines composantes installées sur votre système de distribution de chaleur. Une correction rapide sera alors requise. Ne jamais boucher la soupape de sûreté.

6.3 ENTRETIEN BI-ANNUEL

- ❑ Vérifiez le bon fonctionnement des purgeurs d'air automatiques.
- ❑ À l'aide des purgeurs d'air manuels installés sur vos radiateurs, éliminez l'air qui pourrait s'être accumulé.

6.4 ENTRETIEN ANNUEL



DANGER

Assurez-vous que l'alimentation électrique principale de la chaudière a été coupée avant d'entreprendre toute inspection.

- ❑ Faire une inspection visuelle du compartiment électrique de la chaudière pour vérifier l'étanchéité des brides d'éléments chauffants et détecter des signes potentiels de surchauffe des composantes ou du câblage électrique.
- ❑ Faire une vérification du couple de serrage des cosses de fixation des conducteurs aux bornes de toutes les

composantes électriques particulièrement celles des contacteurs de puissance. Le tout devrait être suivi d'une vérification de fonctionnement des principaux contrôles de température ainsi qu'une lecture d'ampérage et de voltage pour vérifier l'opération adéquate de tous les éléments chauffants.

- ❑ Au début de la saison de chauffage, procéder à une vérification de bon fonctionnement du contrôleur de l'unité ainsi que du fonctionnement de la pompe de chauffage et des autres composantes de distribution de chaleur du système.
- ❑ Vérifier le fonctionnement de la vanne de mélange thermostatique de l'eau chaude domestique en mesurant la température de sortie d'eau chaude domestique à un robinet domestique.
- ❑ Vérifier le fonctionnement de l'éliminateur d'air automatique localisé sur le dessus du chauffe-eau en retirant son capuchon d'évacuation et en pressant sur la buse d'évacuation. Laisser sortir l'air jusqu'à l'apparition d'eau.
- ❑ **Ne pas ouvrir le robinet de drainage** du réservoir sauf si une réparation est requise. Le fait d'ouvrir ce robinet a pour conséquence d'introduire de l'eau nouvelle, oxygénée, à l'intérieur du réservoir ayant comme effet d'entraîner de la corrosion pouvant endommager le réservoir du chauffe-eau et annuler sa garantie.
- ❑ Si des réparations sont requises, elles devront être apportées le plus tôt possible. Le remplacement de composantes défectueuses devra toujours être fait à partir de pièces d'origine.



MISE EN GARDE

La garantie du fabricant NE couvre PAS un bris du réservoir provoqué par une installation ou un entretien non conforme aux procédures. Si la soupape de sûreté de la chaudière s'ouvre de façon périodique, cela peut être causé par des composantes défectueuses. Appeler immédiatement un technicien qualifié pour inspecter et remédier au problème.

Section 7 : Dépannage

7.1 PIÈCES DE RECHANGE, IDENTIFICATION DES COMPOSANTES

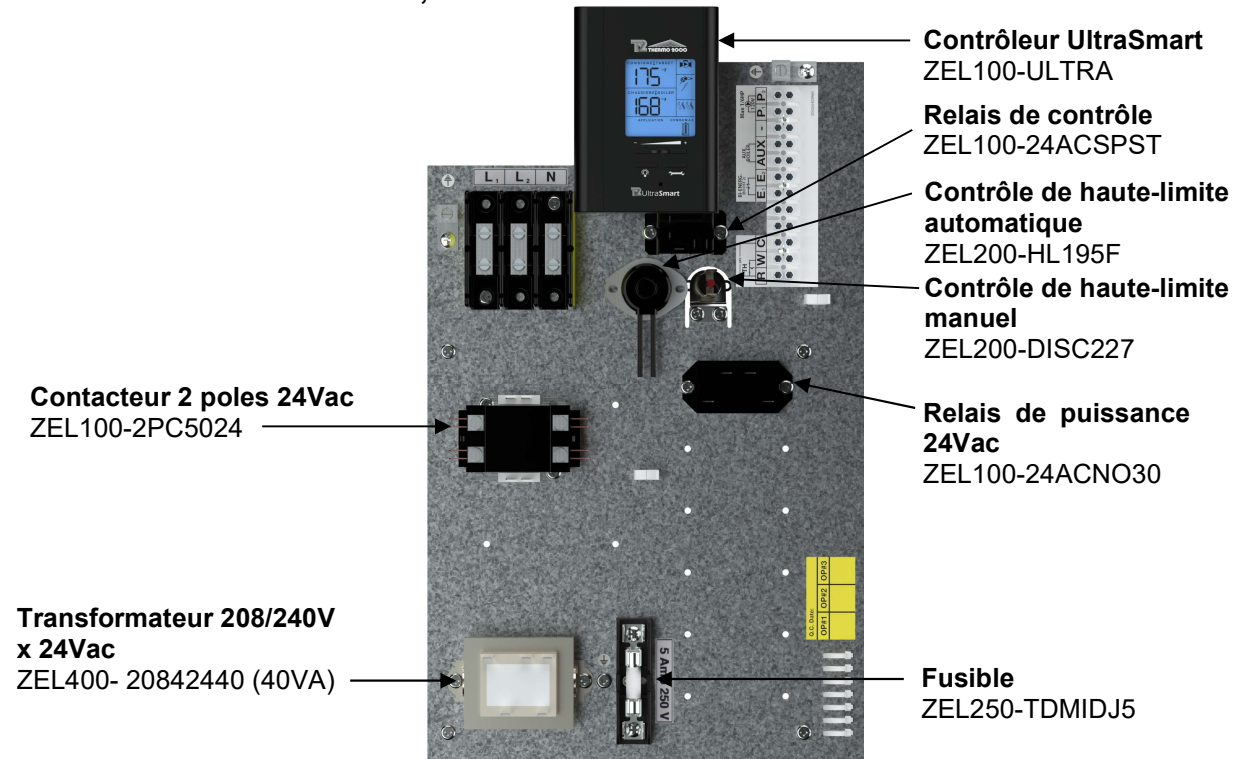


Figure 19: Panneau électrique Combomax Ultra 4,5 kW

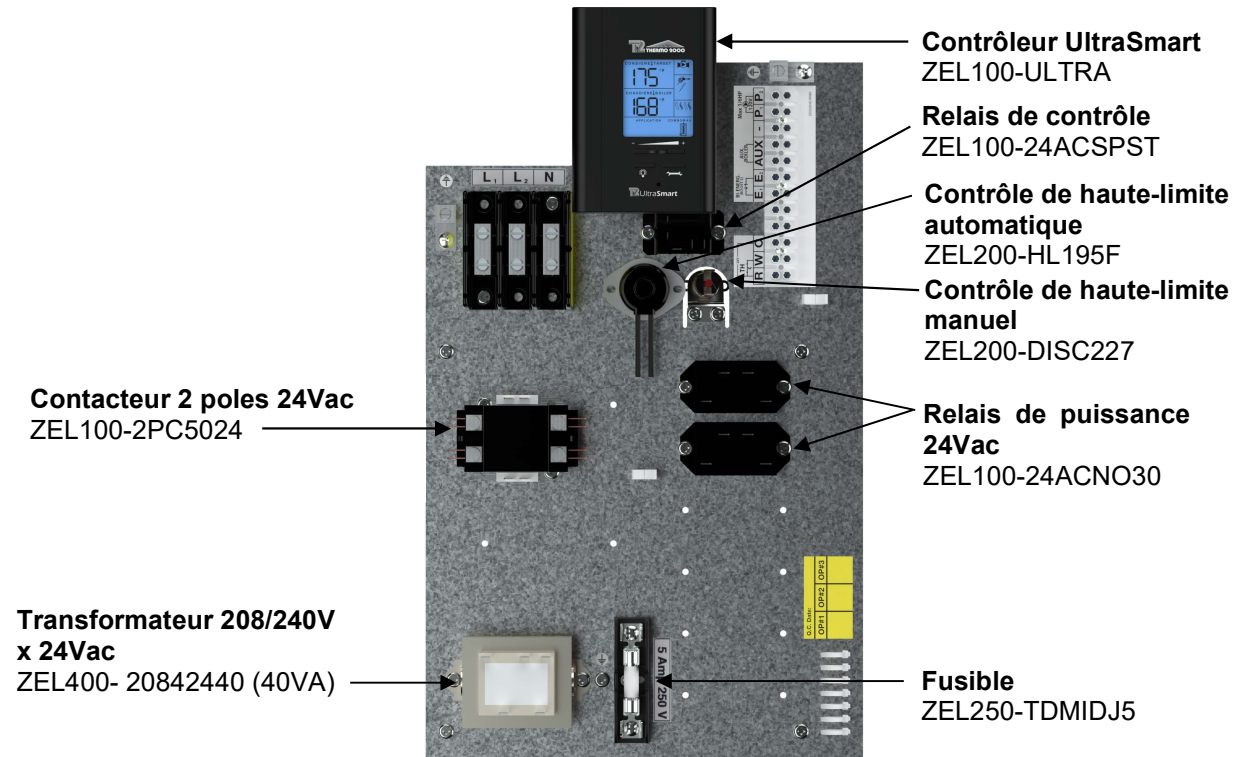


Figure 20: Panneau Électrique Combomax Ultra 7,5 et 9 kW

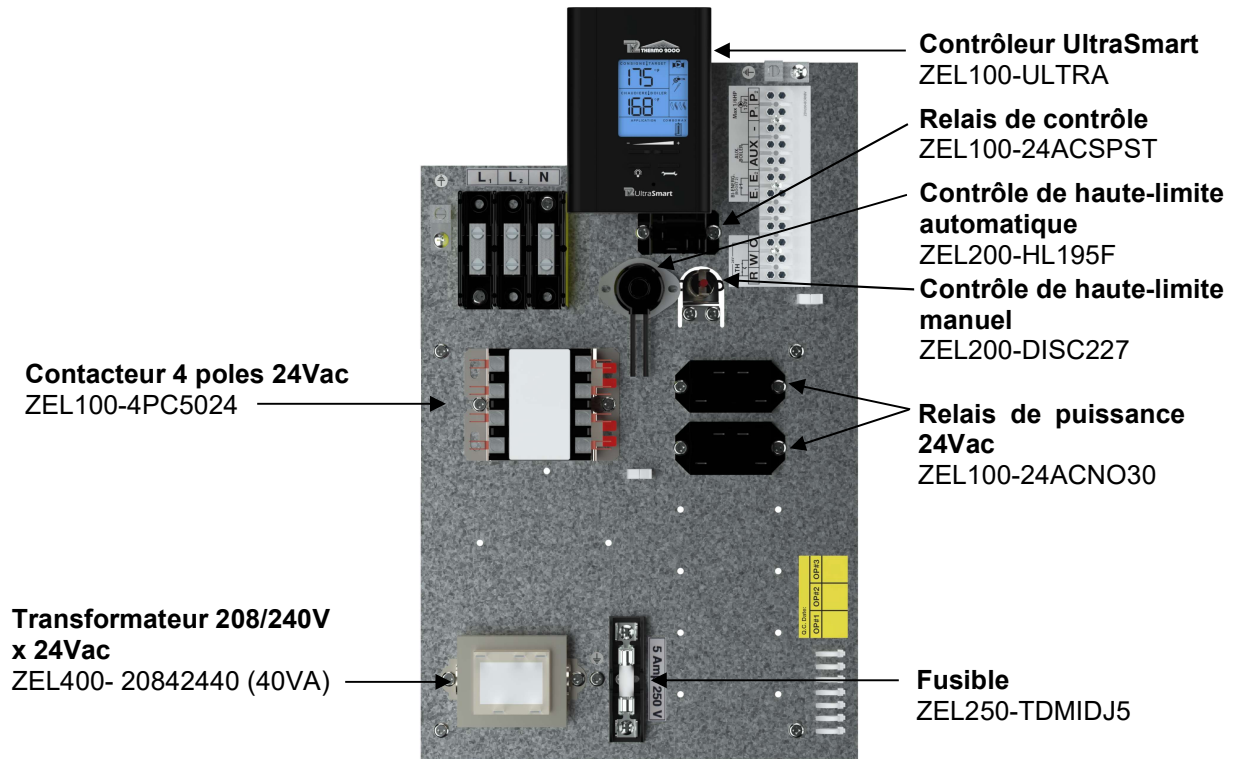


Figure 21: Panneau électrique Combomax Ultra 12 kW

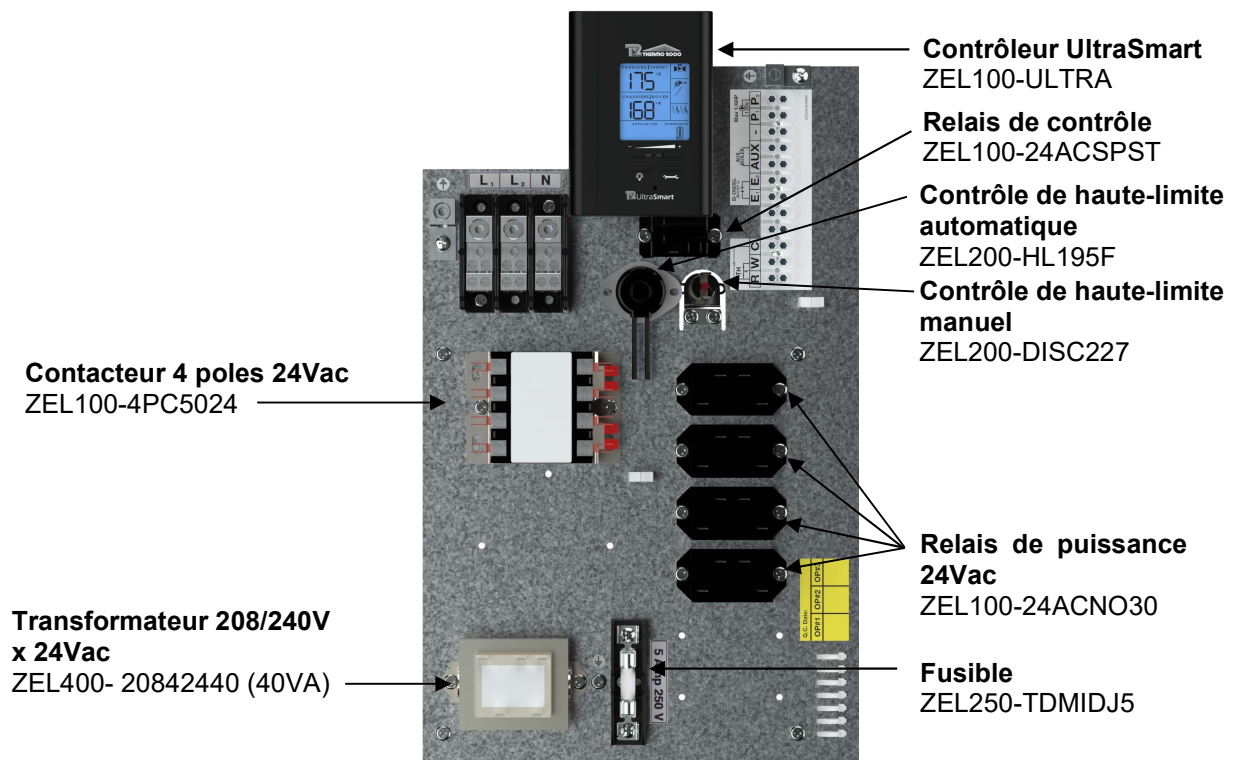


Figure 22: Panneau électrique Combomax Ultra 15 à 24 kW

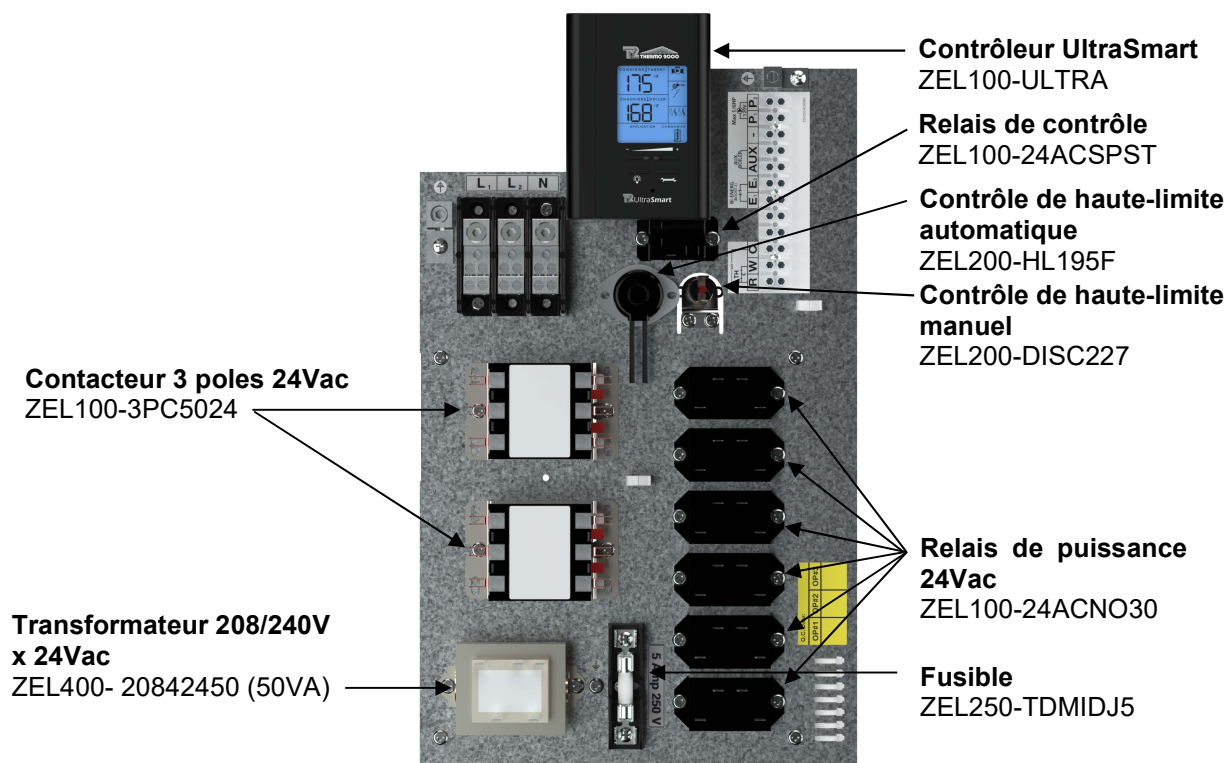


Figure 23: Panneau électrique Combomax Ultra 27 et 29 kW

Table 5 : Valeur de résistance de la sonde de température en fonction de la température

Température		Résistance	Température		Résistance	Température		Résistance	Température		Résistance
°F	°C	Ω	°F	°C	Ω	°F	°C	Ω	°F	°C	Ω
-50	-46	490,813	20	-7	46,218	90	32	7,334	160	71	1,689
-45	-43	405,71	25	-4	39,913	95	35	6,532	165	74	1,538
-40	-40	336,606	30	-1	34,558	100	38	5,826	170	77	1,403
-35	-37	280,279	35	2	29,996	105	41	5,21	175	79	1,281
-30	-34	234,196	40	4	26,099	110	43	4,665	180	82	1,172
-25	-32	196,358	45	7	22,763	115	46	4,184	185	85	1,073
-20	-29	165,18	50	10	19,9	120	49	3,76	190	88	983
-15	-26	139,402	55	13	17,436	125	52	3,383	195	91	903
-10	-23	118,018	60	16	15,311	130	54	3,05	200	93	829
-5	-21	100,221	65	18	13,474	135	57	2,754	205	96	763
0	-18	85,362	70	21	11,883	140	60	2,49	210	99	703
5	-15	72,918	75	24	10,501	145	63	2,255	215	102	648
10	-12	62,465	80	27	9,299	150	66	2,045	220	104	598
15	-9	53,658	85	29	8,25	155	68	1,857	225	107	553

7.2 Détection des pannes

PROBLÈME	CAUSES	SOLUTION
L'affichage indique --- en position « consigne T »	-Le commutateur « Bi-energ / Elect » localisé à l'arrière du contrôle est en position « Bi-Energ » et l'icône  est présent.	-Ajuster temporairement la valeur de mise à l'arrêt du système à une valeur plus élevée -Positionner l'interrupteur à « Elect »
L'affichage indique « Er2 » et clignote.	Le contrôleur ne détecte pas la sonde de température de l'eau de la chaudière ou L'une des hautes limites de température a été déclenché, interrompant le signal 24V vers le contacteur principal.	-Vérifier l'état de la sonde de température d'eau de la chaudière localisé dans le haut du compartiment des éléments chauffants. -Vérifier la résistance en « ohm » de la sonde. Elle devrait correspondre aux valeurs inscrites au tableau précédent. Si tel n'est pas le cas, la sonde devra être remplacée. -Vérifier que les deux hautes limites sont fonctionnelles (Une à réinitialisation automatique et l'autre manuel)
Le Stage 2 est activé mais pas le Stage 1.	Le fonctionnement est normal. Une rotation des stages est prévue pour obtenir une usure égale de ceux-ci.	
Le contrôleur indique que les stages sont en opération mais les éléments ne chauffent pas.	Le contacteur principal de l'unité ne fonctionne pas (il ne reçoit pas d'alimentation 24Vac à sa bobine).	Le contact du contrôle de haute limite à réarmement automatique ou dans certains cas celui à réarmement manuel est ouvert. Faire un reset et vérifiez le fonctionnement du ou des contrôle(s).
La température de l'eau à la sortie de la chaudière « Chaudière T » n'atteint pas la température de consigne « Consigne T ».	-Certains éléments chauffants de la chaudière ne fonctionnent pas. -Le système de distribution de chaleur évacue la totalité de la puissance de la chaudière à une température d'équilibre plus basse que le point de consigne.	-Vérifier le bon fonctionnement des éléments chauffants en prenant une lecture d'ampérage de ceux-ci. -Si une température d'eau supérieure est requise pour satisfaire la demande de chaleur des thermostats de pièce, une chaudière plus puissante est requise.
Lorsque les stages 3 ou 4 sont activés, les stages 1 ou 2 sont désactivés	La séquence est normale sur les chaudières modèles 27 à 29 kW puisque les stages 3 et 4 contrôlent 2 éléments chauffants. Les stages 1 ou 2 sont alors désactivés pour obtenir un accroissement égal de la capacité de la chaudière.	
Une odeur de plastique fondu se dégage de la chaudière	Couper le courant principal alimentant la chaudière. Ouvrir le panneau de contrôle avant et le cabinet de la chaudière. Examiner les composantes ainsi que les fils électriques à la recherche d'une indication de surchauffe.	Remplacer les composantes ayant surchauffées.
La soupape de sûreté coule	-La pression indiquée sur le thermo-manomètre est supérieure à 28 psi. -La pression est inférieure à 28 psi.	-Le régulateur de pression du système de chauffage est défectueux ou le réservoir d'expansion n'est pas assez gros ou défectueux. -Remplacer la soupape de sûreté.
La chaudière ne démarre pas	-Le fusible 24V de 2A ou 3A est brûlé -Le transformateur est brûlé -Le contrôleur est défectueux -Il y a un problème au panneau électrique	-Remplacer le fusible -Remplacer le transformateur -Remplacer le contrôleur UltraSmart -Réparer le problème au panneau électrique

GARANTIE LIMITÉE COMBOMAX ULTRA

Couverture pour installation résidentielle.

Thermo 2000 Inc. garantit par la présente que le réservoir COMBOMAX ULTRA en service domestique normal sera exempt de toute fuite pour une période de quinze (15) ans. La garantie est en vigueur tant que l'acheteur est propriétaire du domicile où a été effectuée l'installation. On entend par domicile une résidence unifamiliale où habite le propriétaire en permanence. On peut aussi entendre par domicile une résidence multifamiliale où un (1) réservoir et serpent COMBOMAX ULTRA est destiné à l'usage d'un (1) seul logement. Dans l'éventualité où une fuite due à un défaut de fabrication ou de matériau se produirait à l'intérieur de la période de garantie limitée, cette fuite étant constatée par un représentant autorisé, Thermo 2000 inc. réparera ou remplacera, à sa discrétion, l'unité fautive par l'appareil le plus semblable disponible au moment du remplacement.

Le propriétaire résidentiel d'origine est responsable de tous les coûts d'enlèvement et de réinstallation, de transport et de manutention à l'aller comme au retour de chez le fabricant. L'appareil de remplacement sera garanti pendant la période résiduelle de la garantie d'origine.

Couverture pour installation commerciale.

Thermo 2000 Inc. garantit à l'acheteur d'origine que le réservoir et serpent COMBOMAX ULTRA en service commercial sera exempt de toute fuite pour une période de dix (10) ans à partir de la date d'achat. On entend par service commercial tout service autre que le service domestique tel que décrit ci-haut. Dans l'éventualité où une fuite due à un défaut de fabrication ou de matériau se produirait à l'intérieur de la période de garantie limitée, cette fuite étant constatée par un représentant autorisé, Thermo 2000 Inc. réparera ou remplacera, à sa discrétion, l'unité fautive par l'appareil le plus semblable disponible au moment du remplacement.

L'acheteur d'origine est responsable de tous les coûts d'enlèvement et de réinstallation, de transport et de manutention à l'aller comme au retour de chez le fabricant. L'appareil de remplacement sera garanti pendant la période résiduelle de la garantie d'origine.

Garantie limitée de deux ans sur toutes les pièces et composantes COMBOMAX ULTRA

Toute autre pièce ou composante COMBOMAX ULTRA est garantie pour une période de deux (2) ans contre les vices de fabrication ou de matériau. L'acheteur d'origine est responsable de tous les coûts d'enlèvement et de réinstallation, de transport et de manutention à l'aller comme au retour de chez le fabricant. La composante réparée ou remplacée sera garantie pendant la période résiduelle de la garantie d'origine.

Exclusions

Cette garantie est nulle et non avenue en cas de :

- A) Vice ou dysfonctionnement résultant d'une installation, réparation, entretien ou usage non-conforme aux directives du manuel du fabricant; ou
- B) Vice ou dysfonctionnement résultant d'une installation, réparation, entretien ou usage non-conforme à la réglementation en vigueur; ou
- C) Vice ou dysfonctionnement résultant d'une installation, réparation, entretien ou usage négligent ou résultant d'un bris causé par le propriétaire (entretien incorrect; mauvais usage, accident ou modification); ou

- D) Installation sans soupape de sûreté ou avec une soupape défectueuse ou non branchée à un conduit de vidange pour éviter les dommages à la propriété; ou
- E) Installation non complétée par un entrepreneur qualifié détenant les certifications requises pour l'installation de chaudières électriques en vigueur au moment de l'installation pour la province ou l'état où l'appareil est installé; ou
- F) Installation où le liquide circulant dans le réservoir ne circule pas en circuit fermé ou dans des conduits présentant des fuites; ou
- G) Système de conduits en polybutylène ou à panneaux de chauffage radiant sans dispositif d'absorption d'oxygène; ou
- H) Installation où le pH de l'eau est hors normes (Environmental Protection Agency) (EPA) (< 6.5 ou >8.5) ou contient un taux de particules anormalement élevé (10.5 gpg); ou
- I) Présence d'un adoucisseur d'eau non installé ou entretenu d'après les directives du fabricant; ou
- J) Installation avec une chaudière à vapeur basse pression et accumulation de boues dans le réservoir COMBOMAX ULTRA et pH de l'eau de chauffage hors normes (<6.5 ou >8.5) ; ou
- K) Le COMBOMAX ULTRA a subi des modifications non autorisées; ou
- L) Vice ou dysfonctionnement résultant d'un entreposage ou manutention ailleurs que chez le fabricant Thermo 2000; ou
- M) Numéro de série effacé sur la plaque signalétique.

Limitations.

Thermo 2000 Inc. ne sera responsable d'aucun dommage, perte ou inconvénient, de quelque nature que ce soit, directement ou indirectement, consécutif au bris ou au mauvais fonctionnement de l'appareil. Cette garantie limite les droits du bénéficiaire. Celui-ci jouit possiblement d'autres recours selon les juridictions.

Cette garantie remplace toute autre garantie explicite ou implicite et constitue la seule obligation de Thermo 2000 envers le client. La garantie ne couvre pas le coût de manutention ou d'expédition pour faire réparer ou remplacer l'appareil, ni les coûts administratifs encourus par l'acheteur d'origine.

Thermo 2000 Inc. se réserve le droit d'apporter des modifications au détail de la conception, de la fabrication ou du matériau qui constituent une amélioration par rapport aux pratiques précédentes.

Cette garantie n'est valable que pour les installations faites à l'intérieur des limites territoriales du Canada et des États-Unis.

Procédure de service sous garantie

Seuls les détaillants COMBOMAX ULTRA autorisés peuvent assumer les obligations de la garantie. Le propriétaire ou son entrepreneur doit fournir à Thermo 2000 Inc. l'appareil défectueux avec les détails suivants : le modèle, le numéro de série, une copie de la facture originale et le certificat d'identité du propriétaire.



THERMO 2000 INC.

500, 9th Avenue, Richmond (Qc) Canada J0B 2H0

Phone: (819) 826-5613 Fax: (819) 826-6370

www.thermo2000.com