



AltSource

Devis descriptif

Le **AltSource** est une chaudière électrique, destinée au chauffage hydronique. Optionnellement, la chaudière peut être combinée à un échangeur de chaleur en cuivre immergé dans le réservoir de l'unité permettant de produire de l'eau chaude domestique instantanément.

IDENTIFICATION

La chaudière électrique est un AltSource de THERMO 2000 Inc.

Le format spécifié est le:

- AltSource 50 (48 gal US)
 AltSource 70 (71 gal US)

La puissance nette de la chaudière est de _____kW à un voltage de 240V ou 208V monophasé à une fréquence de 60 hertz. La chaudière a une efficacité de 100%.

L'option d'échangeur de chaleur en cuivre est : requis non requis

DESCRIPTION DU RÉSERVOIR ET ÉCHANGEUR

Le réservoir doit être fabriqué en acier à haute teneur en carbone. Tous les joints sont soudés à l'arc selon le procédé GMAW. Le réservoir est conçu pour une pression maximale d'opération de 30 lbs/po2 et subit un test hydrostatique à 60 lbs/po2. La chaudière est munie d'injecteurs en acier situés au bas du réservoir servant à la dispersion de l'eau de retour du chauffage et de collecteurs en acier, situés dans la partie supérieure du réservoir servant à canaliser l'eau de chauffage vers la sortie de la chaudière. La chaudière est munie d'une gaine isolante en fibre de verre d'une épaisseur de 2". La paroi extérieure du cabinet d'acier de calibre 20 est enduite d'une peinture cuite à base d'époxy.

L'échangeur optionnel du chauffe-eau instantané incorporé est doté d'une tuyauterie de cuivre sous forme de conduits hélicoïdaux en parallèle ayant une pression en service maximale de 125lbs/po2. Toutes les composantes de cuivre sont assujetties à la norme NSF 61 du document NSF International Standard Drinking Water Systems Components Health Effects.

DESCRIPTION ÉLECTRIQUE ET CONTRÔLE

Les éléments chauffants sont de type à immersion avec une gaine en cuivre et bride carrée. Chaque élément sera remplaçable individuellement. La chaudière est équipée d'un contrôleur UltraSmart permettant la modulation multi-étage de la puissance de la chaudière tout en permettant de gérer la priorité de la production d'eau chaude domestique par rapport à la demande de chauffage.

La chaudière est munie d'un dispositif de protection de haute limite de température contrôlant l'activation d'un ou deux contacteurs de charge principale d'une capacité de 50 ampères résistif, capables d'effectuer 250 000 opérations à pleine charge. Le circuit de contrôle est de 24Vac et contrôle l'activation des relais de puissance alimentant les éléments chauffants. Le circuit de contrôle a la possibilité de contrôler la pompe circulatrice de chauffage et l'autorisation de fonctionnement de la chaudière électrique ou auxiliaire sur une installation en Bi-Énergie. L'appareil est testé, certifié et porte la marque CSA selon la norme CSA C22.2 No. 165-92 au Canada et UL834 aux États-Unis.

THERMO 2000 INC



Équipements de chauffage
haute performance

Révision 0 – Avril 2016

CARACTÉRISTIQUES STANDARD

- Une soupape de sûreté conforme à la norme ASME et dont le point de déclenchement est réglé à 30 psi du côté réservoir
- Un indicateur de température et pression
- Un purgeur d'air automatique 1/2" avec robinet d'arrêt pour faciliter le remplacement
- Un robinet de drainage 3/4" permettant de vidanger le réservoir
- Le réservoir possède des pattes d'ajustement

GARANTIES

Le AltSource est couvert par une garantie de 15 ans sur son réservoir et son échangeur de production d'eau chaude domestique pour une application résidentielle, 10 ans pour une application commercial et une garantie de 2 ans sur ses accessoires et ses composantes électriques.

THERMO 2000 INC

500, 9^e Avenue, Richmond (Québec) J0B 2H0
TÉL.: 819 826-5613 FAX: 819 826-6370

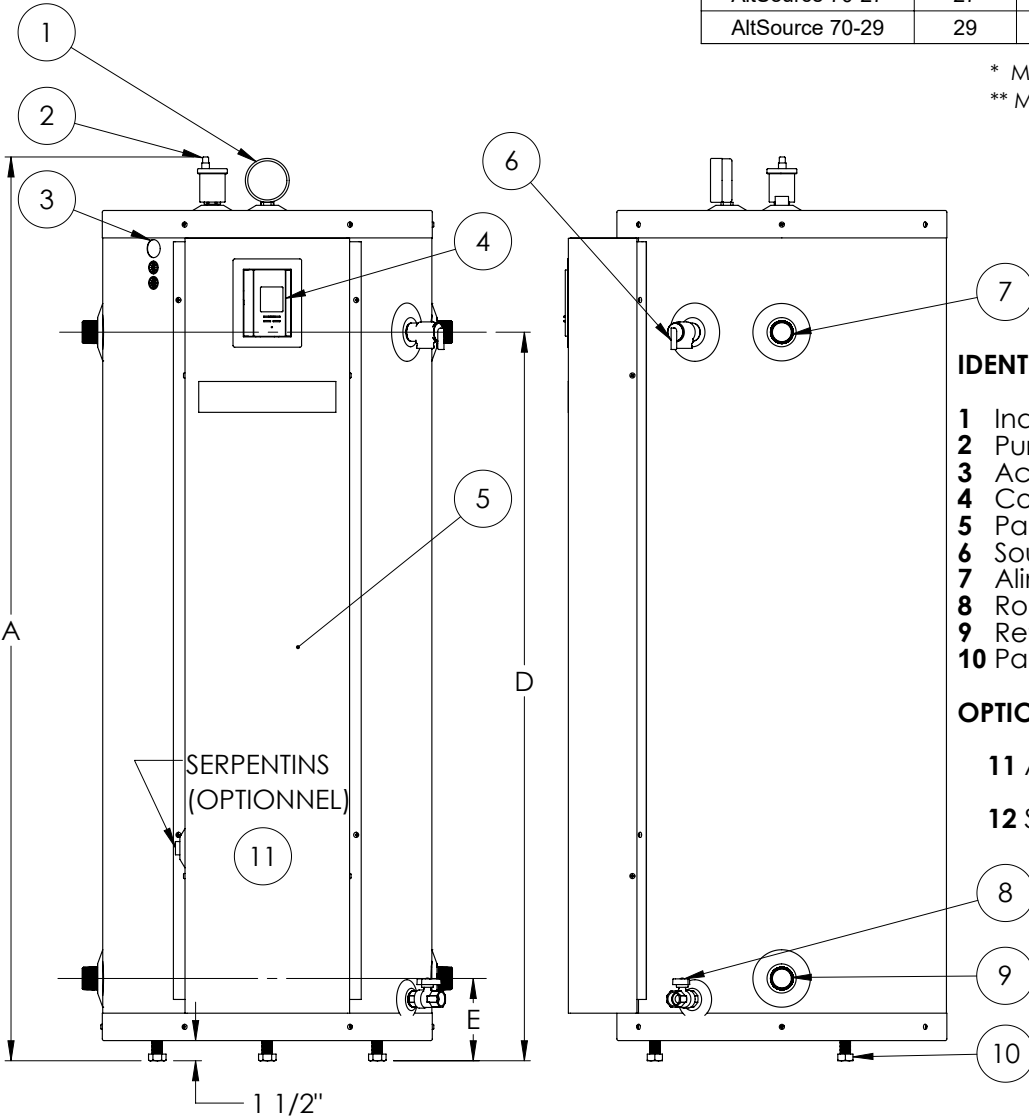
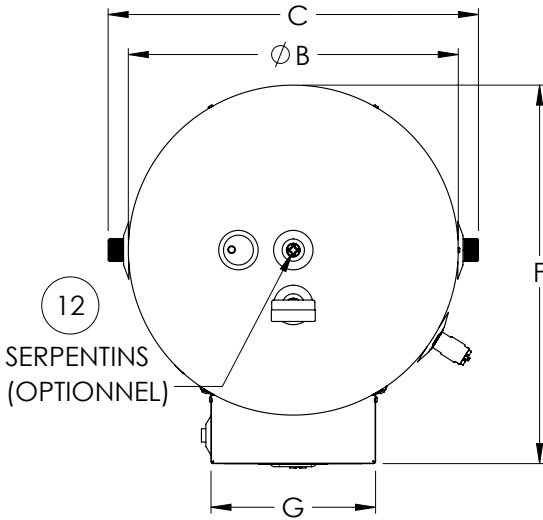
DONNÉES TECHNIQUES

Modèle (XX=PuissanceÉlectrique)	Contenu réservoir	Raccords eau chaudière	Poids à l'expédition
AltSource50-XX	48 US gal.	1" NPT M	280 lbs
AltSource70-XX	71 US gal.	1-1/4" NPT M	380 lbs

SPÉCIFICATIONS ÉLECTRIQUES (240V / 1PH)

Modèle (YY=Format réservoir)	KW*	Amps** 240V/1PH	Éléments	Stages
AltSource YY-4.5	4.5	19	1 X 4.5 KW	1
AltSource YY-7.5	7.5	31	1 X 3 KW + 1 X 4.5 KW	2
AltSource YY-9	9	38	2 X 4.5 KW	2
AltSource YY-12	12	50	2 X 6KW	2
AltSource YY-15	15	63	2 X 3 KW + 2 X 4.5 KW	4
AltSource YY-18	18	75	4 X 4.5 KW	4
AltSource YY-20	20	83	4 X 5 KW	4
AltSource YY-24	24	100	4 X 6 KW	4
AltSource 70-27	27	113	6 X 4.5 KW	6
AltSource 70-29	29	120	4 X 5 KW + 2 X 4.5 KW	6

* MULTIPLIEZ PAR 0.75 POUR ALIMENTATION 208V.
 ** MULTIPLIEZ PAR 0.867 POUR ALIMENTATION 208V.



IDENTIFICATION DES COMPOSANTES

- 1 Indicateur temp. & pression 1/2 NPTM
- 2 Purgeur d'air automatique 1/2 NPTM
- 3 Accès électrique
- 4 Contrôleur "UltraSmart"
- 5 Panneau électrique amovible
- 6 Soupape de sûreté pression 3/4 NPTF
- 7 Alimentation eau de chauffage
- 8 Robinet de vidange réservoir 3/4 NPTF
- 9 Retour eau de chauffage
- 10 Pattes ajustables

OPTION : Échangeur à serpents de cuivre

- 11 Alimentation eau froide domestique (3/4" sweat M)
- 12 Sortie eau froide domestique (3/4" sweat M)

DIMENSIONS

MODÈLES	A	B	C	D	E	F	G
	in.	in.	in.	in.	in.	in.	in.
AltSource 50	56	22	25	44	6	25 1/8	11 5/8
AltSource 70	66	24	27	53 1/8	6	27 5/8	12