

Chauffe-eau indirect instantané
à double paroi

doublemax

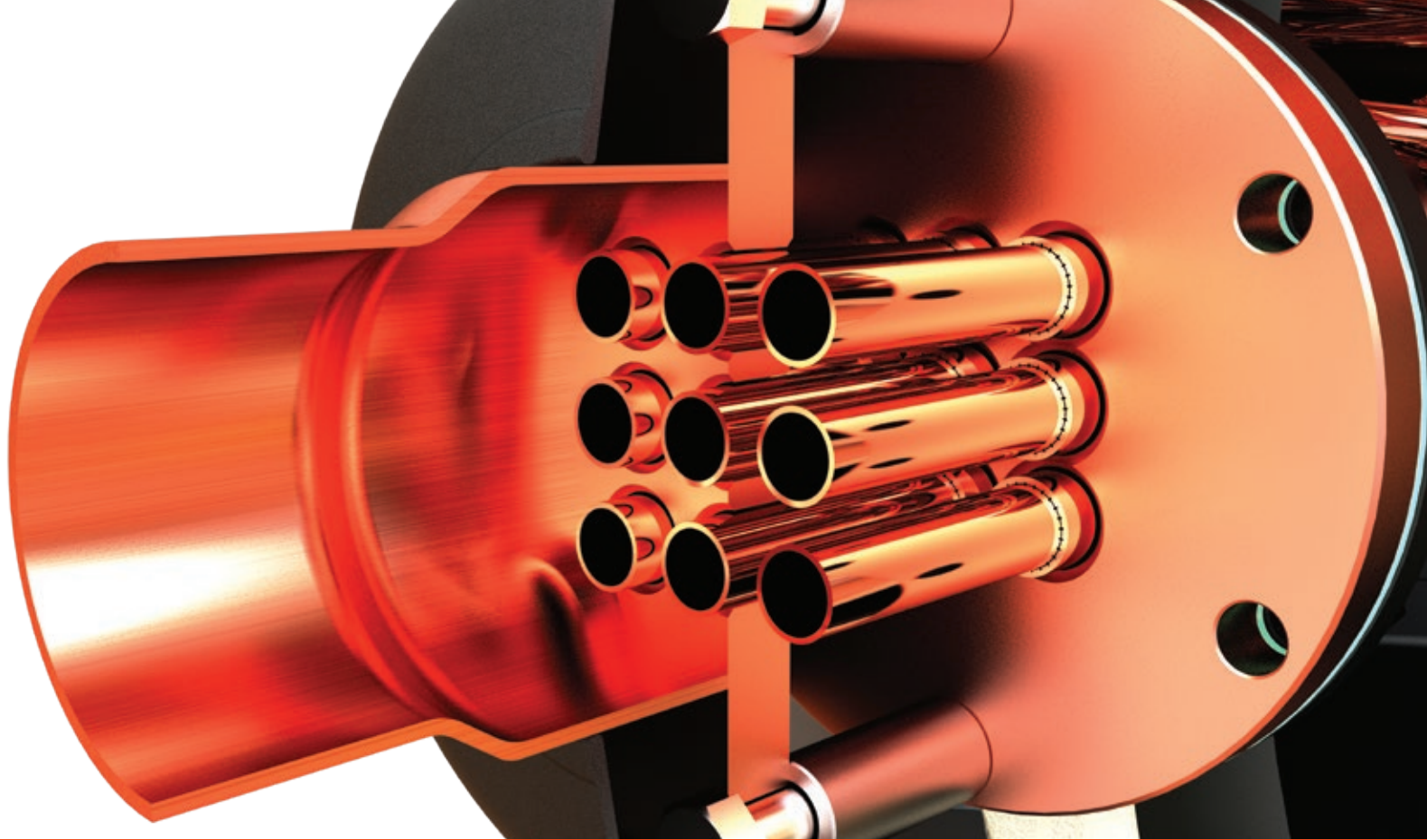


LA PERFORMANCE N'AURA JAMAIS ÉTÉ AUSSI SÉCURITAIRE

- Échangeur de chaleur en cuivre double paroi
- Eau chaude domestique instantanée
- Durée de vie de plus de 30 ans
- Capacité de transfert d'énergie incomparable
- Minimise la consommation d'énergie
- S'adapte à toutes les sources d'énergie
- Sans entretien - garantie commerciale de 10 ans



Équipements de chauffage
haute performance



Sans compromis

Le chauffe-eau indirect DoubleMax de Thermo 2000 est muni d'un échangeur de chaleur innovateur en cuivre à double paroi conçu pour réduire le risque de contamination croisée entre l'eau domestique et un fluide caloporteur pouvant être classé toxique. Un système ingénieux et hautement sécuritaire, qui ne compromet en rien la performance globale.

PROTECTION MAXIMALE

L'échangeur de chaleur en serpentin est constitué de deux tubes insérés l'un dans l'autre où une multitude de chemins de fuite d'air à pression atmosphérique sont présents. Advenant une fuite, le repérage s'effectue visuellement aux connexions de l'appareil, permettant ainsi une maintenance préventive de l'équipement.

PERFORMANCE MAXIMALE

La conductivité thermique du cuivre est 17 fois plus élevée que celle de l'acier inoxydable. L'échangeur de chaleur en cuivre à double paroi du DoubleMax exploite le plein potentiel de cette conductivité. Par ailleurs, la quantité importante de tubes de cuivre à l'intérieur du réservoir procure une surface d'échange élevée qui maximise la capacité d'échange de l'appareil.

Ingénieux !

Le principe de fonctionnement du chauffe-eau indirect DoubleMax consiste à utiliser un fluide caloporteur pour chauffer indirectement l'eau potable à l'instant même où vous en avez besoin. **Aucun stockage. Aucune eau stagnante.**

1 EAU POTABLE

Lors d'une demande en eau chaude domestique, l'eau potable circule du bas vers le haut du chauffe-eau à l'intérieur des serpentins de cuivre qui baignent dans un réservoir rempli d'un fluide caloporteur. Dans sa montée, l'eau potable capte l'énergie thermique transmise par les serpentins en cuivre à double paroi. Ainsi, l'eau potable n'entre jamais en contact avec le fluide caloporteur.



2 FLUIDE CALOPORTEUR

Le fluide caloporteur pénètre par le haut du réservoir via un **injecteur** qui crée une turbulence autour des serpentins, augmentant ainsi l'effet de convection. Pendant sa descente dans le réservoir, le fluide caloporteur transfère son énergie thermique aux serpentins de cuivre au cœur du chauffe-eau indirect.

3 MOUVEMENT À CONTRE-COURANT

Le mouvement à contre-courant des liquides accroît l'efficacité du transfert de chaleur et minimise les fluctuations de température.

4 SOURCE DE CHALEUR

Arrivé au bas du réservoir, le fluide caloporteur est récupéré par un deuxième injecteur qui l'achemine vers la source d'énergie pour y être chauffé, et ce, jusqu'à ce que la demande d'eau chaude domestique soit satisfaite.

**De 40 °F à 140 °F
en moins de 7 secondes**

Incroyablement efficace ! Le système breveté du DoubleMax fait grimper la température de l'eau de 100 °F en moins de 7 secondes. Afin de calibrer la température finale de votre système d'eau chaude au point d'utilisation, un mitigeur thermostatique est recommandé.

Application eau chaude domestique et chauffage
Représentation de l'utilisation des connexions supplémentaires.

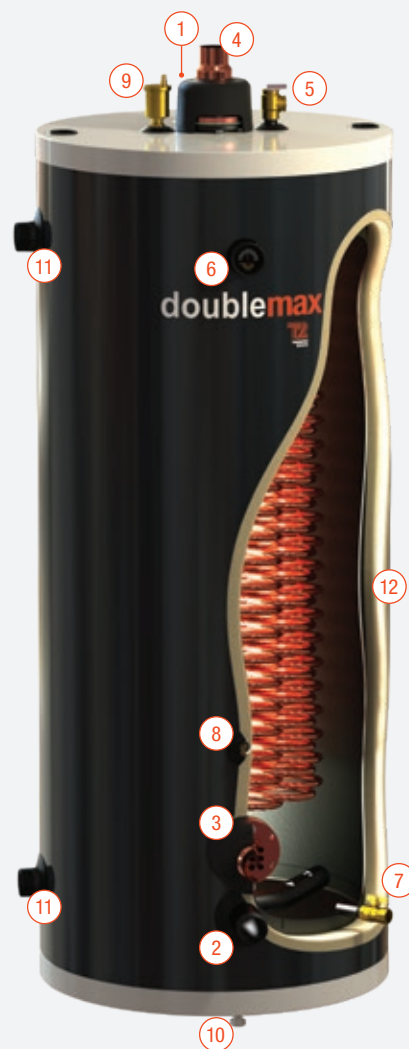
Avec ses connexions supplémentaires, le chauffe-eau indirect DoubleMax permet d'optimiser la performance de la chaudière en agissant comme réservoir tampon et séparateur hydraulique en plus de produire l'eau chaude domestique.





Caractéristiques standards

- 1 Alimentation eau chauffage
- 2 Retour eau chauffage
- 3 Eau froide domestique
- 4 Eau chaude domestique
- 5 Soupape de sûreté pression
- 6 Indicateur température et pression
- 7 Robinet de vidange du réservoir
- 8 Puits d'immersion
- 9 Éliminateur d'air automatique
- 10 Pattes ajustables
- 11 Connexions supplémentaires
- 12 Isolation 2 po polyuréthane sans HFC



Application eau chaude domestique et chauffage
Représentation de l'alimentation du chauffage directement de la chaudière.



Des avantages extraordinaires

PLUS DE 30 ANS

Lorsque le chauffe-eau indirect instantané DoubleMax est installé correctement, sa durée de vie est de plus de 30 ans. Incroyablement durable, le DoubleMax est également couvert par une **garantie résidentielle de 15 ans** et une **garantie commerciale de 10 ans**, parmi les meilleures de l'industrie.

AUCUNE CORROSION. AUCUN ENTRETIEN.

Contrairement aux réservoirs et chauffe-eau traditionnels, le **DoubleMax utilise les serpentins de cuivre pour faire circuler l'eau potable**, au lieu que celle-ci soit accumulée dans le réservoir. Le cuivre est un matériau éprouvé qui résiste naturellement à la corrosion et aux stress thermiques.

Par ailleurs, le principe de fluide caloporteur en circuit fermé permet de purger rapidement du système tout l'oxygène dissous qui aurait pu créer la moindre corrosion. Aucune anode sacrificielle n'est présente. **Aucun remplacement. Aucune inspection** du revêtement intérieur n'est requise. L'entretien du système est minimal.

UNE CAPACITÉ DE TRANSFERT D'ÉNERGIE INCOMPARABLE

L'utilisation d'une grande quantité de cuivre permet de maximiser la surface d'échange et d'obtenir une capacité de transfert d'énergie maximale. Ce qui rend possible la production d'une quantité d'eau chaude domestique supérieure tout en éliminant l'utilisation de gros réservoirs à accumulation dans les applications commerciales. En réduisant ainsi le volume d'eau accumulée, la réduction de la perte thermique au repos génère des **économies d'énergie substantielles et des gains d'espace pouvant atteindre 75 %**.

Réduit le risque de contamination croisée

La conception ingénieuse du système à double paroi du DoubleMax diminue de façon drastique le risque de contamination de l'eau potable par l'eau de chauffage.

- | | |
|---------------------------|----------------------|
| 1 Eau domestique | 4 Fluide caloporteur |
| 2 Détection visuelle 360° | 5 Tube double paroi |
| 3 Chemin de fuite | |

JUSQU'À 30 % DE RÉDUCTION DES COÛTS ÉNERGÉTIQUES

Contrairement aux chauffe-eau traditionnels, le chauffe-eau indirect instantané DoubleMax conserve son efficacité au fil du temps en **prévenant l'accumulation de tartre** dans l'échangeur. Cette diminution de tartre à la paroi de l'échangeur est rendue possible grâce à la turbulence de l'eau et l'expansion-contraction des tuyaux de cuivre; deux phénomènes physiques dont le DoubleMax tire profit.

L'eau potable en mouvement dans les serpentins de cuivre circule en état de turbulence, ce qui favorise l'échange par convection tout en générant une friction sur la paroi, évitant ainsi l'accumulation de tartre. De plus, la fluctuation de la température de l'eau provoque une dilatation et une contraction du serpentin de cuivre, réduisant ainsi l'adhérence du tartre sur le cuivre. L'effet combiné de la réduction du volume d'eau accumulée et du maintien d'une efficacité optimale permet de réduire les coûts énergétiques jusqu'à 30 % dans certains cas.

UNE EAU CHAUDE DOMESTIQUE INSTANTANÉE DE QUALITÉ EXCEPTIONNELLE

Contrairement aux chauffe-eau traditionnels, le DoubleMax produit une eau chaude domestique de façon instantanée, ce qui assure une qualité d'eau chaude potable supérieure tout en prévenant la prolifération de bactéries telles que la légionelle.

AUCUN RÉSIDU

Au fil des ans, un chauffe-eau traditionnel génère des résidus qui s'accumulent au fond du réservoir. Ces résidus sont en contact direct avec l'eau chaude domestique stagnante et affectent sa qualité. Ces résidus accumulés créent un isolant non désiré qui empêche la chaleur de détruire les bactéries telles que la légionelle.

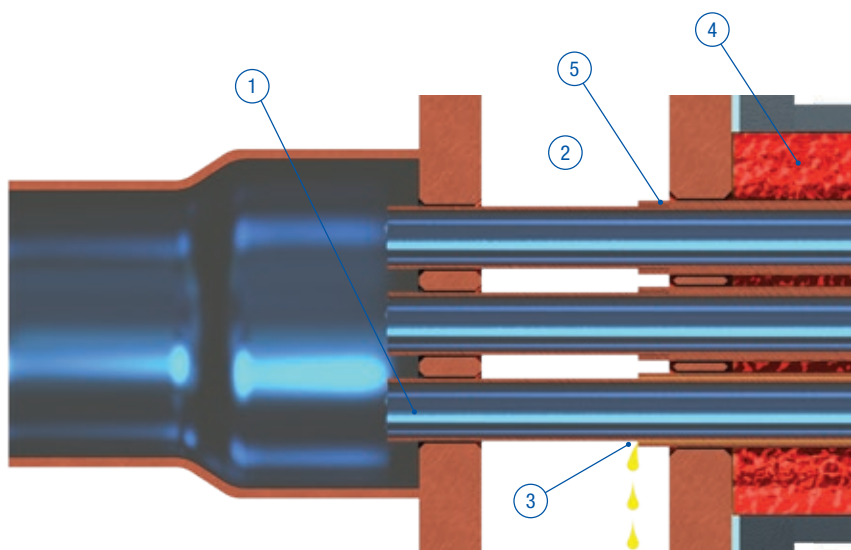
S'ADAPTE À TOUTES LES SOURCES D'ÉNERGIE

Gaz, mazout, électricité, bois, énergie solaire, le chauffe-eau indirect instantané s'adapte à toutes les sources d'énergie thermique pour répondre à tous vos besoins.



THERMO 2000 : 40 ANS DE PERFORMANCE ET D'INNOVATION

Le chauffe-eau DoubleMax est le résultat de plus de 40 ans de savoir-faire reconnu autant dans les secteurs résidentiel que commercial. Notre renommée et les milliers de produits installés partout en Amérique du Nord sont gages de qualité et de tranquillité d'esprit totale.



Chauffe-eau indirect instantané
à double paroi

doublemax



PERFORMANCES

Production d'eau chaude potable par heure en gallons US*

PUISSANCE	BTU/H	KW	DoubleMax 50-4						DoubleMax 80-5						DoubleMax 120-9					
			110 °F		140 °F		160 °F		110 °F		140 °F		160 °F		110 °F		140 °F		160 °F	
			1 ^{re} heure	En continu	1 ^{re} heure	En continu	1 ^{re} heure	En continu	1 ^{re} heure	En continu	1 ^{re} heure	En continu	1 ^{re} heure	En continu	1 ^{re} heure	En continu	1 ^{re} heure	En continu	1 ^{re} heure	En continu
50 000	15		136	86	80	60	69	60	166	86	92	60	74	60	205	86	108	60	80	60
100 000	29		222	172	140	120	129	120	252	172	152	120	134	120	291	172	168	120	140	120
150 000	44		308	258	201	181	189	181	338	258	213	181	194	181	377	258	228	181	201	181
200 000	59		394	344	261	241	-	-	424	344	273	241	254	241	463	344	289	241	261	241
250 000	73		480	430	321	301	-	-	510	430	333	301	-	-	549	430	349	301	321	301
300 000	88		566	516	381	361	-	-	596	516	393	361	-	-	635	516	409	361	381	361
350 000	103		652	602	-	-	-	-	682	602	454	422	-	-	721	602	469	422	442	422
400 000	117		738	688	-	-	-	-	768	688	-	-	-	-	807	688	530	482	502	482
450 000	132		-	-	-	-	-	-	855	775	-	-	-	-	894	775	590	542	-	-
500 000	147		-	-	-	-	-	-	941	861	-	-	-	-	980	861	650	602	-	-
550 000	161		-	-	-	-	-	-	-	-	-	-	-	-	1066	947	710	663	-	-
600 000	176		-	-	-	-	-	-	-	-	-	-	-	-	1152	1033	770	723	-	-
650 000	191		-	-	-	-	-	-	-	-	-	-	-	-	1238	1119	831	783	-	-
700 000	205		-	-	-	-	-	-	-	-	-	-	-	-	1324	1205	-	-	-	-
750 000	220		-	-	-	-	-	-	-	-	-	-	-	-	1410	1291	-	-	-	-
800 000	234		-	-	-	-	-	-	-	-	-	-	-	-	1496	1377	-	-	-	-
850 000	249		-	-	-	-	-	-	-	-	-	-	-	-	1582	1463	-	-	-	-
900 000	264		-	-	-	-	-	-	-	-	-	-	-	-	1668	1549	-	-	-	-

*Entrée d'eau froide domestique à 40 °F et alimentation d'eau de la chaudière à 180 °F.

CARACTÉRISTIQUES

Modèle	Volume réservoir	Surface d'échange	Débit max. ECD*	Connexions eau potable	Connexions chaudière	Hauteur	Diamètre	Poids
DoubleMax 50-4	50 gal US	24,7 pi²	12 gpm	1 1/2 po soudé F	1 1/4 po NPTM	59 1/4 po	22 po	260 lb
DoubleMax 80-5	80 gal US	30,9 pi²	15 gpm	1 1/2 po soudé F	1 1/2 po NPTM	73 3/4 po	24 po	355 lb
DoubleMax 120-9	119 gal US	55,6 pi²	27 gpm	2 po soudé F	2 po NPTM	76 1/4 po	28 po	530 lb

*Ces valeurs devront être réduites pour des applications à haute température et à débit continu.

- Perte de chaleur au repos < 1/2 °F par heure
- Efficacité de transfert de chaleur : 99 %
- Température de sortie jusqu'à 200 °F
- Pression maximale d'opération de 150 lb/po²

GARANTIE RÉSIDENIELLE DE 15 ANS
SUR LE RÉSERVOIR ET LES SERPENTINS

GARANTIE COMMERCIALE DE 10 ANS
SUR LE RÉSERVOIR ET LES SERPENTINS

GARANTIE DE 2 ANS
SUR LES COMPOSANTES MÉCANIQUES



Équipements de chauffage
haute performance

thermo2000.com